

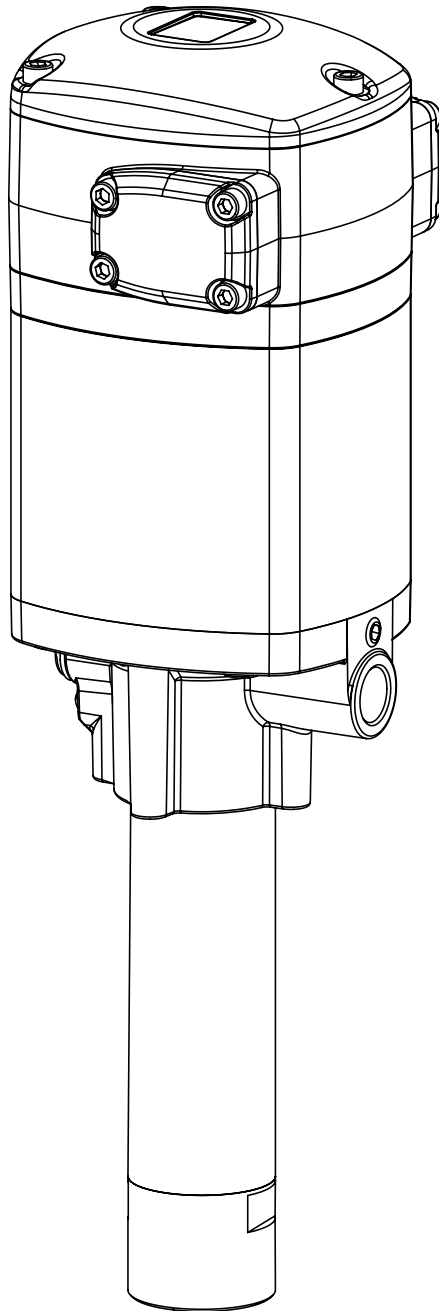


**5:1 RATIO AIR OPERATED OIL PUMP PM35**  
**BOMBA NEUMÁTICA DE ACEITE PM35, RATIO 5:1**

Parts and technical service guide  
Guía de servicio técnico y recambio

Part No. / Cód.:

**535531**  
**535581**  
**535511**



2017\_06\_21-11:00

Compressed air powered reciprocating piston pump. This high flow capacity pump is compatible with mineral and synthetic oils and suitable for large installations with long length piping supplying several fluid outlets simultaneously.

This pump can be mounted on the wall, with wall mounting bracket (Part. No. 360140, 360139), or directly on a drum or tank, using a suction tube of a suitable length.

All pumps bundle a bung adapter, except references xxxx8x.

## WARNINGS



**WARNING:** Read all instruction manuals, tags, and labels before operating the equipment. This equipment is for professional use only.

- The use of non compatible fluids may cause damage in the pump and serious personal injury. This equipment is not intended for use with fluids that fall within the Group 1 fluid as defined that are explosive, extremely flammable, highly flammable, flammable, very toxic, toxic, oxidizing or where the vapor pressure is greater than 7 psi (0,5 bar) above the pressure atmospheric at the maximum allowable temperature.
- The pump generates high or very high pressures. Do not exceed the maximum air inlet pressure of 170 psi (12 bar).
- A direct hit against the human body may result in an injury.
- This unit may have stored pressure, release all pressure and disconnect

from any fluid systems before servicing. To ensure safe operation of this unit, all service work should be by qualified personnel only.

- When not in use, be sure to shut off the air supply to avoid accidents.
- Do not alter or modify this equipment. Use only SAMSON genuine components. Any unauthorized tampering with this equipment, improper use, poor maintenance or removal of identification labels may invalidate the guarantee.
- All fittings in the system connected to the outlet of the pump should be suitable for the maximum possible pressure generated by the pump/air motor. If the systems cannot be designed to take the maximum pressure produced by the pump, safety valves or diverter valves should be fitted.

## INSTALLATION

These pumps can be installed directly on a drum or tank. However, we recommend installation with a wall-mounting bracket (360140 / 360139).

They can be installed in three different ways:

- Wall mounting with bung adapter. Insert the pump through the wall bracket 360139 and attach it with the bung adapter 360 001 (fig. 2).
- Wall mounting with screws. Insert the pump through the wall bracket 360140 and fix it with 4xM8 screws (fig. 3).
- Adjustable drum or tank mounting, using bung adapter 360 001. Screw the proper suction tube (see fig. 4) to the foot valve of the pump. Screw the nut of the bung adapter to the 2" opening of the cover. Insert the suction tube through the nut and secure it with the star nut at the desired height.

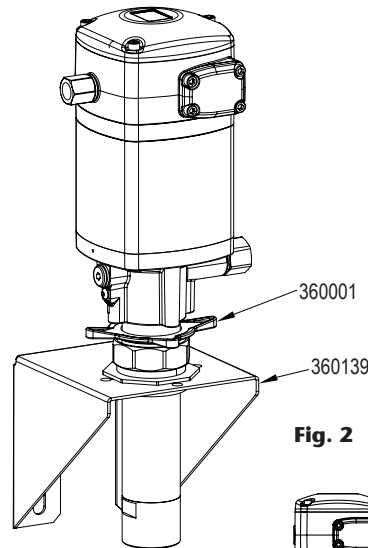


Fig. 2

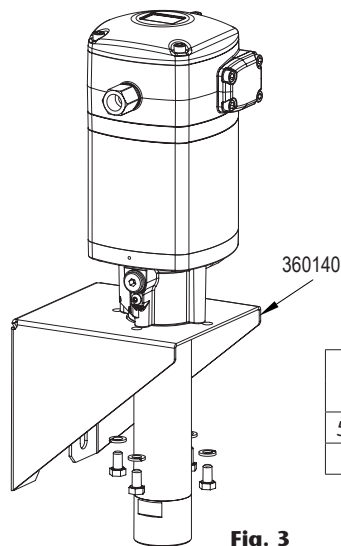


Fig. 3

Pump	Suction tube	
	Drum	Tank
535531 / 535581	753244	539041
535511	Included	-

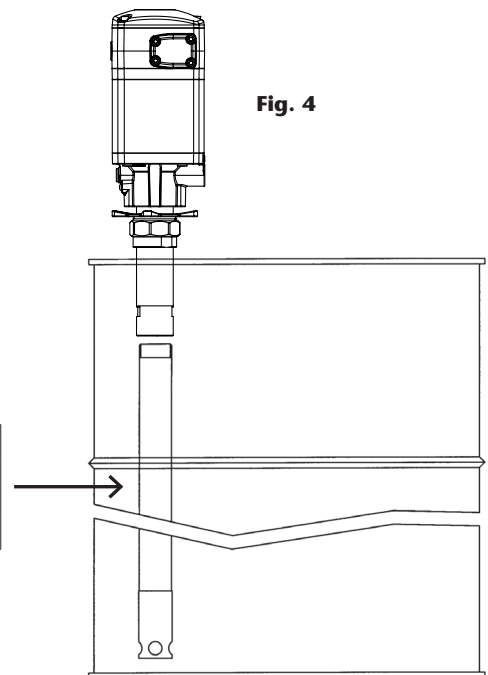


Fig. 4

2017\_06\_21-11:00

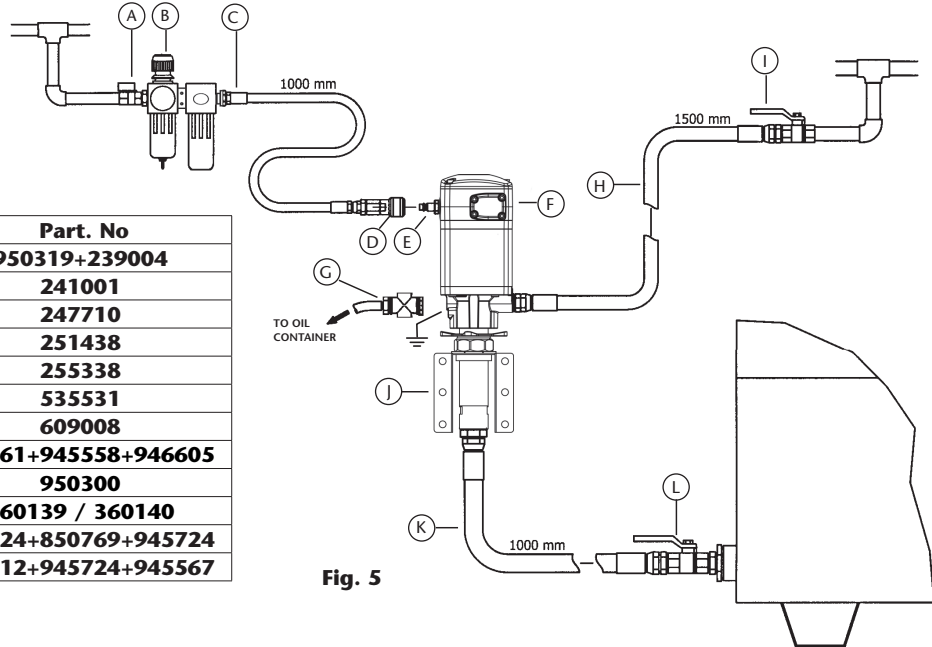
## OPERATION

This pump is self-priming. To prime it the first time, you must connect the air supply to the pump and slowly increase the air pressure from 0 to the desired pressure using a pressure regulator. The pump starts to pump when an outlet valve is opened, for example an oil control gun.

## TYPICAL INSTALLATION

Please see figure 5, a typical installation shown with all the recommended accessories for the pump to operate correctly.

**NOTE:** The compressed air supply must be between 30 and 170 psi (2 - 12 bar), and 80 to 100 psi is ideal.



Pos.	Description	Part. No
A	Ball Valve, Low Pressure	950319+239004
B	Filter/Regulator	241001
C	Air hose	247710
D	Quick coupling	251438
E	Connection nipple	255338
F	Pump	535531
G	Pressure Relief Valve	609008
H	Oil hose	750361+945558+946605
I	Ball Valve, Medium Pressure	950300
J	Wall bracket	360139 / 360140
K	Oil suction hose	945724+850769+945724
L	Ball Valve, Low Pressure	950312+945724+945567

Fig. 5

## TROUBLESHOOTING

Symptoms	Possible reasons	Solutions
The pump is not working or there is no oil delivery.	Not enough air supply pressure.	Increase the air supply pressure.
	Some outlet line component is clogged or closed.	Clean or open the outlet circuit.
The pump begins to operate very fast.	The tank is empty or the oil level is beneath the suction tube inlet.	Fill the tank or lower the suction tube until you reach to the oil level.
The pump keeps on operating although the oil outlet is closed.	There is an oil leakage in some point of the outlet circuit.	Verify and tighten or repair.
Oil leakage through the air outlet muffler (54) or the leakage warning hole on the pump body (50).	Oil has by-passed to the air motor caused by worn or damaged seal (41).	Replace the seal (41). Check if the pump piston (37) is scratched. If so, replace the air piston assembly.
	Damaged or worn piston O ring (35).	Replace O Ring (35).
Air leakage through the air outlet muffler (54).	The air seal (7) of the inverter assembly is damaged or worn.	Replace the air seal (7).
	Damaged or worn spool seals.	Replace the seals 4x14, 15 and 17.
Oil output too low or diminishes over time.	Contamination in the foot valve.	Remove and clean. Replace if damaged.
	Contamination in the upper valve.	Remove and clean. Replace if damaged.
	The exhaust felts (52) are clogged by compressed air dirt or lubricant.	Replace the muffler felts (52).

## REPAIR AND CLEANING PROCEDURE

**WARNING:** Before starting any kind of maintenance or repair, disconnect the compressed air supply and open a downstream valve to relieve the oil pressure. During the assembly, ensure to apply grease to all the seals.

### CLEAN THE MUFFLER

1. Unscrew the 4 screws (53).
2. Remove both exhaust covers (54).
3. Replace both felts (52) by new ones.
4. Put back the covers (54) with their screws (53).

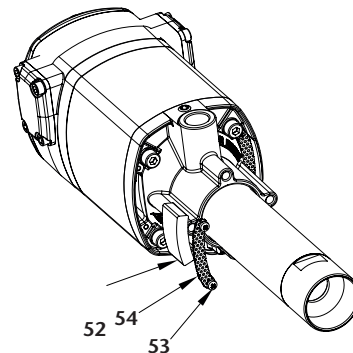
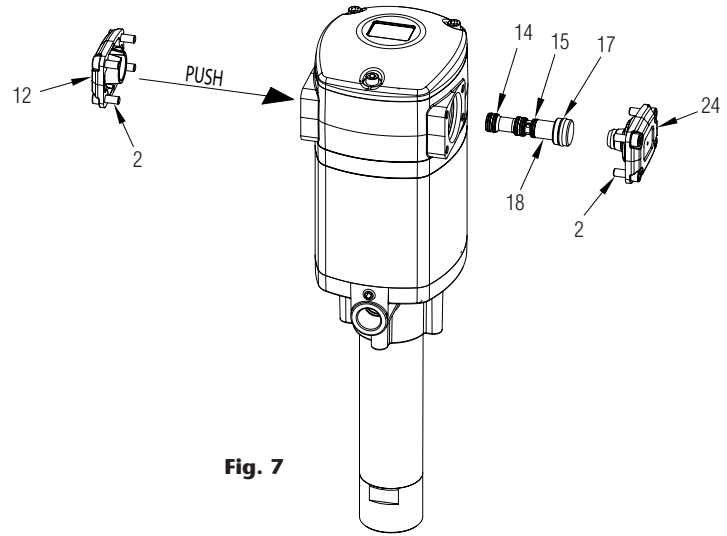


Fig. 6

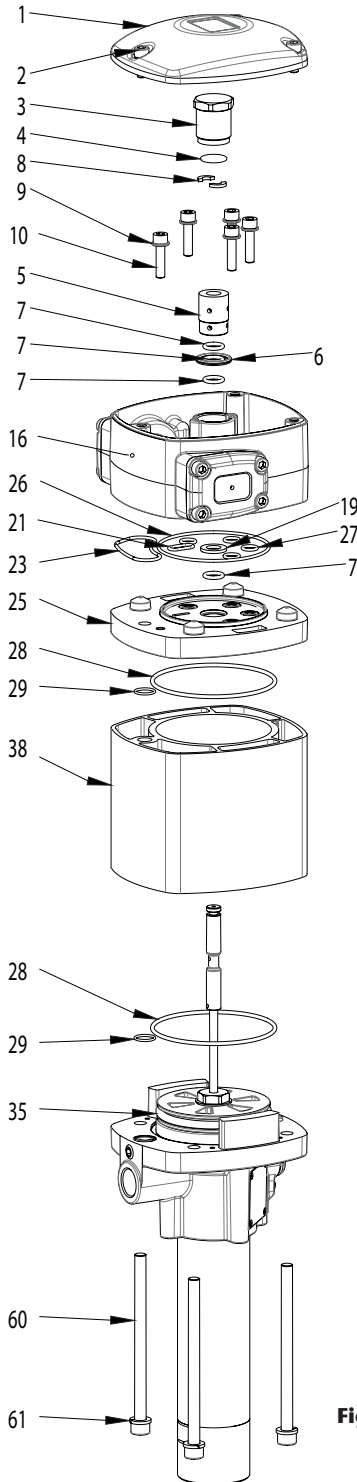
2017\_06\_21-11:00

**AIR DISTRIBUTOR**

1. Unscrew the 4 bolts (2) from the cover (24) and remove it.
2. Unscrew the 4 bolts (2) from the cover (12) and remove it.
3. Gently strike the spool (18) with a plastic tool by its minor diameter side (see fig. 7), through the motor, and remove the spool (18).
4. Replace the seals 4x14, 15 and 17 with new ones or replace the whole spool (18) with its seals factory installed (kit 539505). This is strongly recommended in order to ensure the correct assembly of the seals.



**Fig. 7**



**Fig. 8**

**AIR MOTOR SEALS (FIG. 8)**

1. Remove the 3 bolts (2) and then the cap (1).
2. Remove the part (3) and its o-ring (4). Remove o-ring (4) and replace it later by a new one.
3. Take away the 2 curved keys (8).
4. Unscrew the 5 bolts (10) and take them away along with their washers (9).
5. Pull upwards the head of the motor (16) till it's free from the rest of the pump.
6. Pull upwards the part (5) till it's out of the head of the motor. Remove the o-rings (3x7 and 6) and replace them later by new ones.
7. Remove o-rings (21, 23, 26, 4x27) and the one (7) below the washer (19). Replace them later by new ones.
8. Remove the 4 bolts (60), pull upwards the part (25) and then remove o-rings (28) and (29). Replace them later with new ones.
9. Pull upwards the cylinder (38) and replace o-rings (28), (29) and (35).
10. Reassemble in reverse order, applying thread locker in part (3).

**Note:** all these seals are included in the available kit 539502.

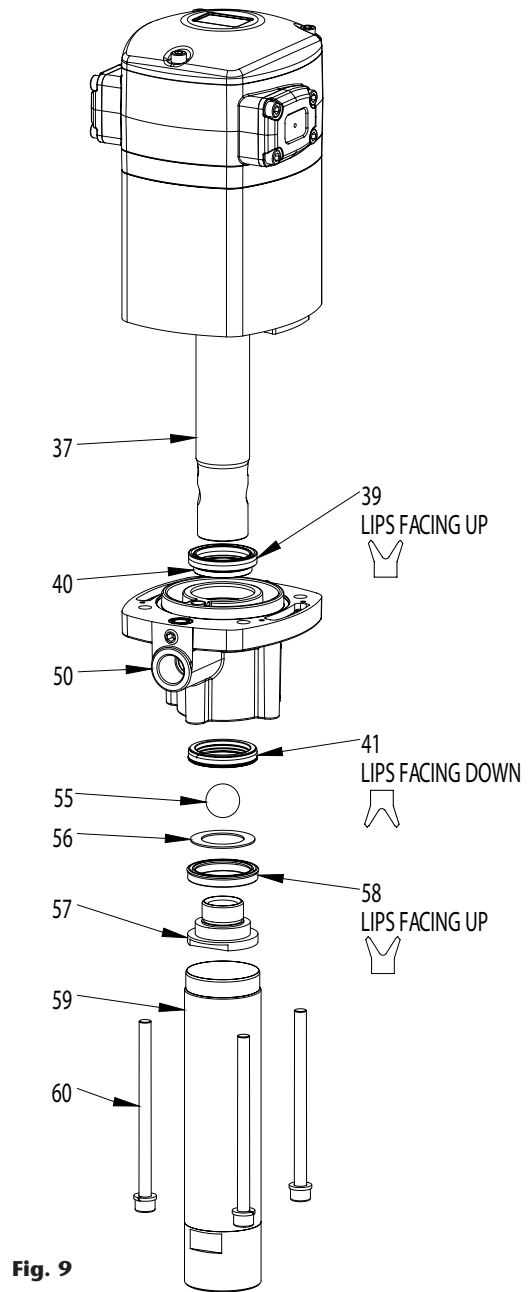
2017\_06\_21-11:00

# REPAIR AND CLEANING PROCEDURE

## LOWER SEALS KIT (FIG. 9)

**For easier service, it is recommended to stop the pump near the lowest stroke position.**

1. Unscrew the tube (59) from the pump body (50).
2. Unscrew the piston (57) from the rod (37). Take away the ball (55) and the washer (56). Replace the V-ring (58).
3. Unscrew bolts (60), remove the outlet body (50) and replace the seals (39, 41) and guide ring (40).
4. Reassemble in reverse order, applying thread locker in all joints.
5. All these seals are included in the available kit 539503.



## PARTS LIST / TECHNICAL DATA / DIMENSIONS

**SPARE PARTS SEE PAGES: 11, 13, 14 and 15.**

2017\_06\_21-11:00

Bomba de pistón alternativo accionada por aire comprimido.

Permite bombear grandes caudales de todo tipo de aceites minerales. Aplicable en instalaciones con conducciones de gran longitud para dar servicio simultáneamente a varias salidas de fluido. La bomba puede ser montada en la pared (con soporte mural 360140, 360139), o directamente sobre bidón o cisterna utilizando tubo prolongador de longitud adecuada.

Todas las bombas incluyen adaptador deslizante, excepto las referencias xxxx8x.

## ADVERTENCIAS



**ADVERTENCIAS:** Lea atentamente el manual de instrucciones y sus advertencias antes de empezar a operar con el equipo. Este equipo es únicamente para uso profesional.

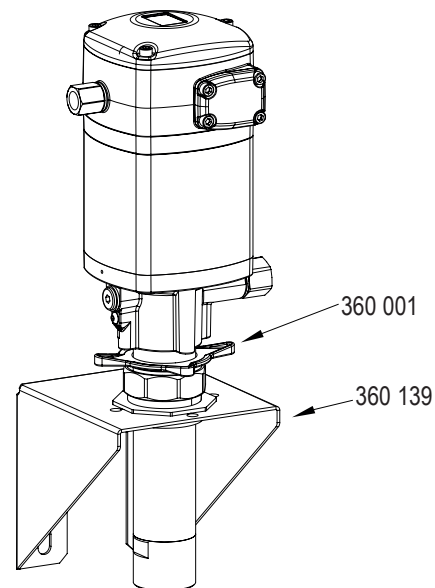
- Los fluidos no adecuados para la bomba pueden causar daños a la unidad de la bomba e implicar riesgos y graves daños personales. Este equipo no está destinado para el uso de fluidos que se encuentran en el apartado 1 de la Directiva de Equipos a Presión. Estos son fluidos explosivos, extremadamente inflamables, altamente inflamables, inflamables, muy tóxicos, tóxicos u oxidantes. O aquellos fluidos cuya presión de vapor sea superior a 7 psi (0,5 bar) sobre la presión atmosférica a la máxima temperatura permitida.
- La bomba puede producir presiones elevadas o muy elevadas. Las altas presiones pueden ocasionar lesiones muy graves en el cuerpo humano. No exceder la presión máxima permitida de alimentación de aire de 12 bar (170 psi).
- Este equipo puede contener presión almacenada, elimine la presión y desconecte la bomba del sistema de entrada y salida de fluidos en caso de realizar cualquier mantenimiento. Para asegurar el correcto funcionamiento de esta unidad, cualquier operación de mantenimiento solo será llevada a cabo por personal cualificado.
- Para prevenir accidentes, cuando el equipo no esté en uso asegúrese la desconexión de este de la línea de alimentación de aire.
- No altere la integridad del equipo. Use componentes originales de SAMSON. Cualquier modificación no autorizada del equipo, uso indebido, mantenimiento incorrecto o la retirada de las etiquetas identificativas puede ser causa de anulación de la garantía.
- Todos los accesorios que se encuentren en la línea de salida de fluido deben de ser aptos para la máxima presión generada por la bomba. Si el sistema no está diseñado para soportar la máxima presión ejercida por la bomba, instale válvulas de seguridad o válvulas de derivación.

## INSTALACIÓN

Pueden ser instaladas directamente sobre bidón o cisterna, aunque se recomienda su instalación sobre soporte mural (360140 / 360139) debido a su peso y a las vibraciones generadas durante su funcionamiento.

### Diferentes formas de montaje:

- Montaje mural con adaptador deslizante. Inserte la bomba por el soporte 360139 y fíjela con el adaptador 360 001 (fig. 2).
- Montaje mural con tornillos. Inserte la bomba por el soporte 360140 y fíjela con 4 tornillos M8 (fig. 3).
- Montaje ajustable sobre bidón o cisterna con adaptador 360 001. Rosque a la bomba el tubo prolongador correspondiente (ver fig. 4). Rosque la tuerca del adaptador ajustable a la tapa del bidón/cisterna. Inserte el tubo por la tuerca y fíjelo con la estrella a la altura deseada.



**Fig. 2**

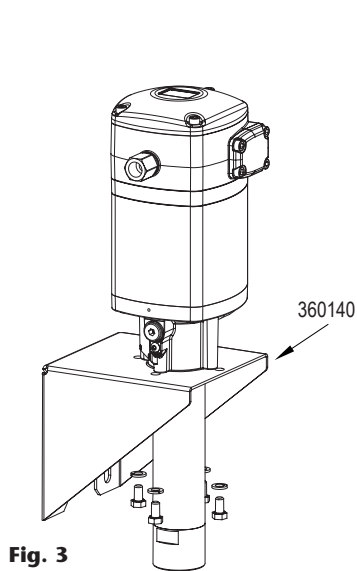


Fig. 3

Bomba	Tubo prolongador	
	Bidón	Cisterna
535531 / 535581	753244	539041
535511	Incluido	-

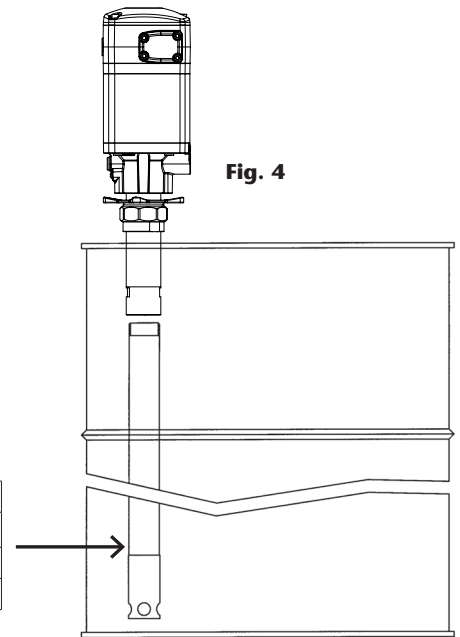


Fig. 4

### CONEXIÓN TIPO DE LA BOMBA

A título informativo, se muestra en la figura 5 una instalación típica con todos los elementos recomendados para su correcto funcionamiento.

**NOTA:** La presión de alimentación de aire debe estar comprendida entre 2 y 12 bar (30 - 170 psi) siendo 6 bar la presión recomendada.

Pos.	Descripción	Cód.
<b>A</b>	Válvula de corte de aire	<b>950319+239004</b>
<b>B</b>	Filtro regulador	<b>241001</b>
<b>C</b>	Manguera de aire	<b>247710</b>
<b>D</b>	Enchufe rápido	<b>251438</b>
<b>E</b>	Conector rápido	<b>255338</b>
<b>F</b>	Bomba	<b>535530</b>
<b>G</b>	Válvula de descarga	<b>609008</b>
<b>H</b>	Manguera aceite	<b>750361+945558+946605</b>
<b>I</b>	Válvula de cierre de aceite	<b>950300</b>
<b>J</b>	Soporte mural	<b>360139 / 360140</b>
<b>K</b>	Manguera succión aceite	<b>945724+850769+945724</b>
<b>L</b>	Válvula de cierre	<b>950312+945724+945567</b>

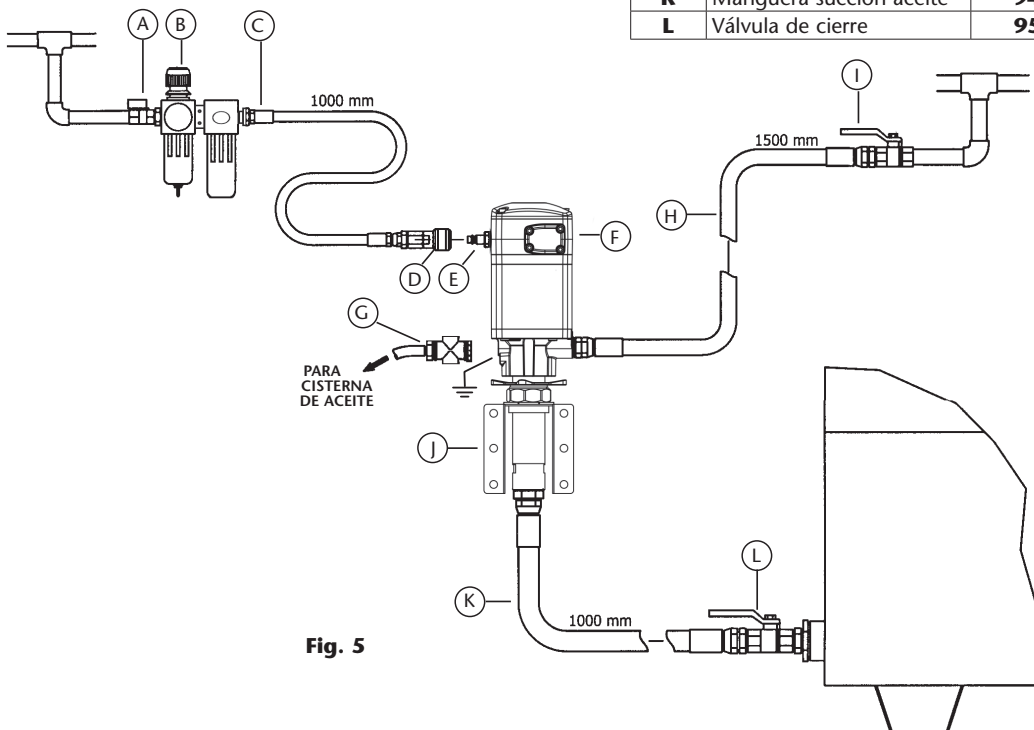


Fig. 5

2017\_06\_21-11:00

Esta bomba es auto-cebante. Para cebarla la primera vez, es conveniente conectar el aire a la bomba incrementando la presión lentamente desde 0 bar a la presión deseada con el regulador de presión.

La bomba empieza a bombear cuando se abre la válvula de salida, por ejemplo una pistola de control de aceite.

## ANOMALÍAS Y SUS SOLUCIONES

Síntomas	Posibles causas	Soluciones
La bomba no funciona o no hay entrega de fluido.	Presión de suministro de aire no adecuada.	Incremente la presión de aire de suministro.
	Algún elemento del circuito de salida está obstruido o cerrado.	Limpie o abra el circuito de salida.
La bomba empieza a funcionar con mucha más velocidad.	El depósito está vacío o el nivel está por debajo del tubo de succión.	Llene el depósito o cale el tubo de succión hasta llegar al nivel de aceite.
La bomba sigue funcionando aunque se cierre la salida de fluido.	Existe fuga de fluido en algún punto del circuito.	Verifique y apriete o repare.
Pérdida de aceite por el escape de aire (54), o por el orificio testigo de fugas en el cuerpo de fluido (50).	El aceite ha pasado al motor de aire por desgaste de la junta de fluido (41).	Sustituya la junta (41). Compruebe si el vástago (37) está rayado y, si así fuera, sustituya el conjunto de émbolo de aire.
	Pérdida de aire por el escape de aire (54).	Junta del émbolo de aire desgastada (35). Junta del pistón sensor desgastada (7). Sustituya la junta (35). Sustituya la junta (7).
Disminución del caudal entregado.	Junta de la corredera inversora desgastadas.	Sustituya las juntas 4x14, 15 y 17.
	Válvula inferior con impurezas.	Desmonte y limpie. Sustituya en caso de deterioro.
	Válvula superior con impurezas.	Desmonte y limpie. Sustituya en caso de deterioro.
	Los fieltros silenciadores (52) están colmatados por impurezas o lubricante del aire.	Sustituya los fieltros silenciadores (52).

## PROCEDIMIENTOS DE REPARACIÓN Y LIMPIEZA

**¡ATENCIÓN!** Antes de empezar cualquier tipo de mantenimiento o reparación, desconecte el aire de alimentación y accione la válvula de salida para soltar la presión del fluido. En el proceso de ensamblado aplique grasa de montaje sobre todas las juntas tóricas.

### LIMPIAR EL SILENCIADOR

1. Desenrosque los 4 tornillos (53).
2. Retire las 2 cubiertas (54).
3. Reemplace ambos fieltros (52) por unos nuevos.
4. Vuelva a colocar las cubiertas (54) con sus tornillos (53).

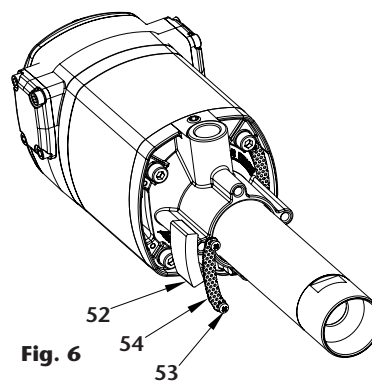


Fig. 6

### DISTRIBUIDOR DE AIRE

1. Desenrosque los 4 tornillos (2) de la tapa (24) y retírela.
2. Desenrosque los 4 tornillos (2) de la tapa (12) y retírela.
3. Con ayuda de un útil de plástico, golpeando suavemente la corredera (18) por el lado de su menor diámetro a través del motor (fig. 7), extraer la corredera (18).
4. Sustituya las juntas de corredera 4x14, 15 y 17, o bien sustituya la corredera (18) completa con sus juntas ya instaladas de fábrica (kit 539505). Ésta es la opción recomendada para asegurar que las juntas están correctamente instaladas.

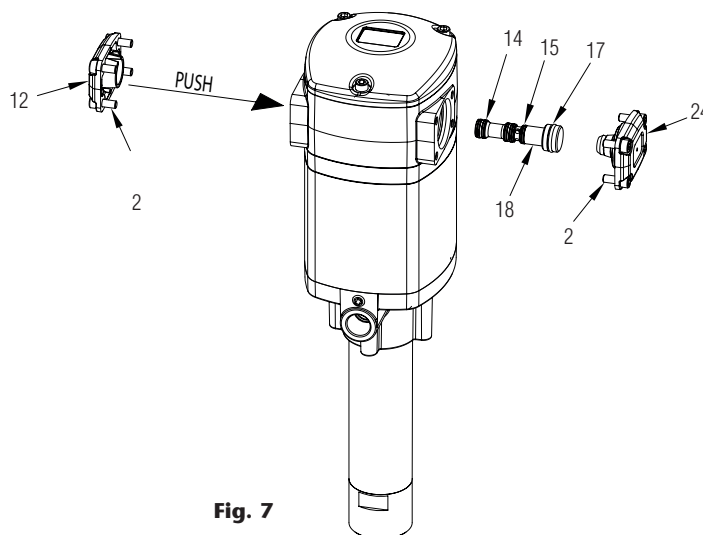


Fig. 7

2017\_06\_21-11:00



JUNTAS DEL MOTOR DE AIRE (FIG. 8)

1. Desenrosque los 3 tornillos (2) y quite la tapa (1).
2. Desenrosque el tapón (3). Deseche su tórica (4) y ponga una nueva posteriormente.
3. Saque las 2 chavetas curvas (8).
4. Retire los 5 tornillos (10) junto con sus arandelas (9).
5. Tire hacia arriba del cabezal motor (16) hasta liberarlo del resto de la bomba.
6. Tire hacia arriba del casquillo (5) hasta sacarlo del cabezal. Saque también todas las tóricas del interior (3x7 y 6). Deséchelas y sustitúyalas posteriormente por unas nuevas.
7. Deseche las tóricas (21, 23, 26, 4x27) y la (7) que se encuentra bajo la arandela (19). Reemplácelas por unas nuevas posteriormente.
8. Desenrosque los 4 tornillos (60), tire de la brida (25) hacia arriba y deseche las tóricas (28) y (29). Reemplácelas posteriormente por unas nuevas.
9. Tire hacia arriba del cilindro (38) y reemplace las tóricas (28), (29) y (35).
10. Vuelva a montar el conjunto en sentido inverso, aplicando fijador de rosca en el tapón (3).

**NOTA:** las juntas nuevas necesarias están incluidas en el kit 539502.

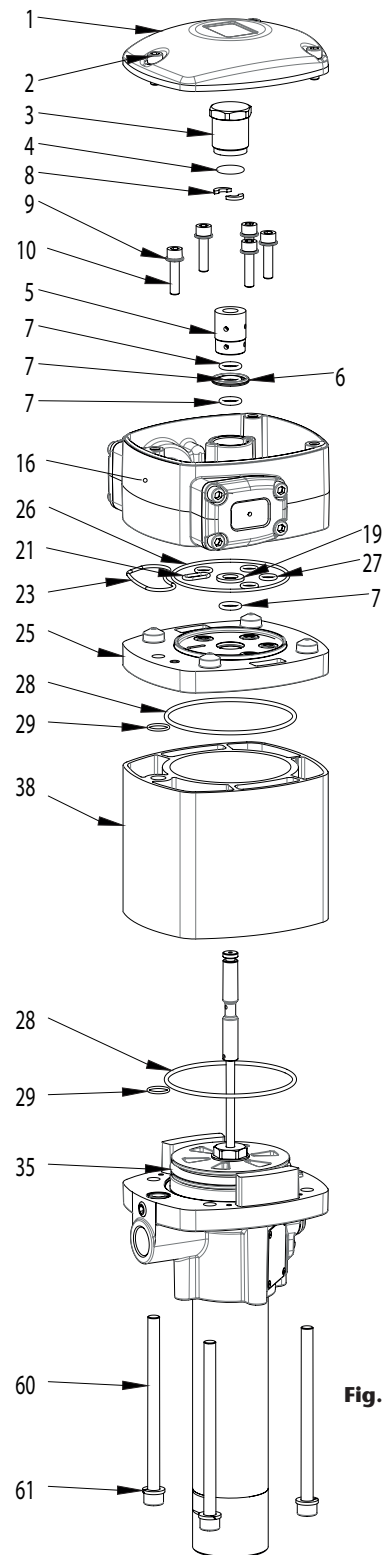


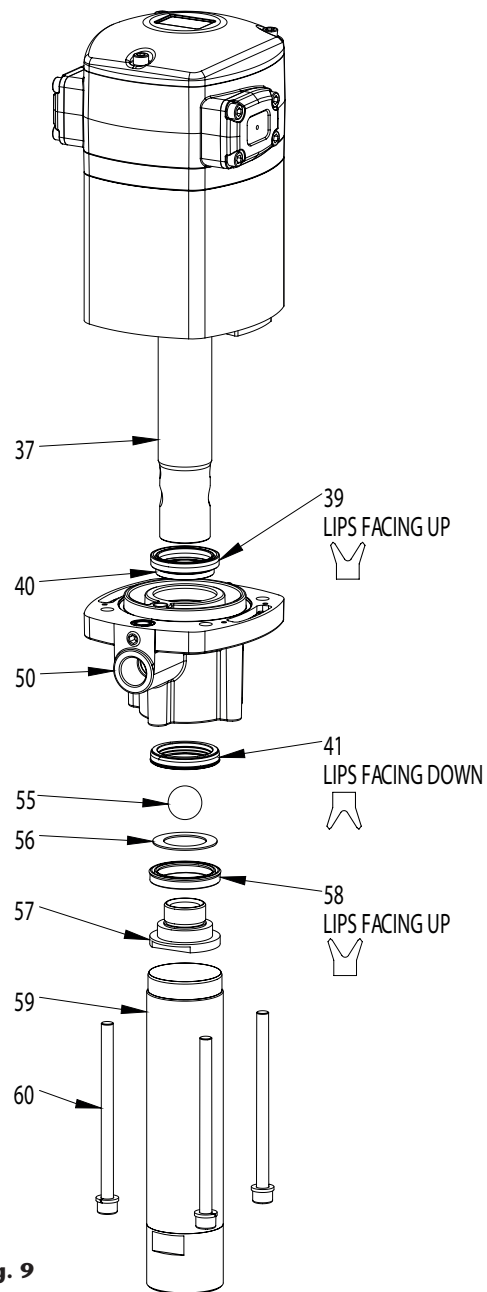
Fig. 8

2017\_06\_21-11:00

## SUSTITUCIÓN JUNTAS BAJOS (FIG. 9)

**Para facilitar el proceso de sustitución de las juntas, recomendamos parar la bomba cerca de la posición inferior de la carrera.**

1. Desenrosque el tubo (59) del cuerpo de salida de fluido (50).
2. Desenrosque el pistón (57) del vástago (37). Quite la bola (55) y la arandela (56). Sustituya el collarín (58).
3. Desenrosque los cuatro tornillos (60), separe el cuerpo de salida (50) del motor de aire y sustituya las dos juntas (39, 41) y el aro guía (40).
4. Vuelva a montar en orden inverso, aplicando fijador de rosca en todas las uniones.
5. Todas estas juntas se incluyen en el kit 539503.

**Fig. 9**

## LISTA DE RECAMBIOS / DATOS TÉCNICOS / DIMENSIONES

**VER PÁGINAS: 11, 13, 14 y 15.**

# PARTS LIST / LISTA DE RECAMBIOS

Repair kit / Kit de reparación / Pièces de rechange			
Part. No. / Cód.	Description	Descripción	Ind. pos.
<b>539500</b>	BSP lower valve kit	Kit válvula inferior BSP	23, 62, 63, 64
<b>539501</b>	NPT lower valve kit	Kit válvula inferior NPT	23, 62, 63, 64
<b>539502</b>	Air motor seals kit	Kit juntas motor aire	4, 6, 4x7, 21, 23, 26, 4x27, 2x28, 2x29, 35
<b>539503</b>	Lower seals kit	Kit juntas bajos	39, 40, 41, 58
<b>360139/360140</b>	Wall bracket kit	Kit soporte mural	
<b>539504</b>	Exhaust muffler kit	Kit silenciador	2x52
<b>539505</b>	Spool + seals kit	Kit corredera + juntas	4x14, 15, 17, 18
<b>539506</b>	BSP suction tube	Tubo prolongador BSP	65
<b>539507</b>	NPT suction tube	Tubo prolongador NPT	65

POS	Part. No.	Description	Descripción	Cant
1	853111	Top cover	Tapa superior	1
2	940389	Screw	Tornillo	11
3	753228	Pilot sleeve	Tapón inversor	1
4	946192	O-ring	Junta tórica	1
5	853610	Pilot valve	Casquillo piloto	1
6	946032	O-ring	Junta tórica	1
7	946010	O-ring	Junta tórica	4
8	753230	Inverter stopper	Tope sensor	2
9	942206	Spring washer	Arandela muelle	5
10	940381	Screw	Tornillo	5
11	946603	Bonded seal	Junta metaloplástica	1
12	853114	Exhaust muffler cover	Tapa silenciador	1
13	945692	Pumps: 3/8" BSP-M - 3/8" NPSM-F adapter	Bombas: adaptador 3/8" BSP-M - 3/8" NPSM-H	1
14	853506	Distributor seal	Junta corredera	2
15	946766	O-ring	Junta tórica	1
16	753117	Air motor body	Cuerpo motor de aire	1
17	946072	O-ring	Junta tórica	1
18	853612	Distributor spool	Corredera	1
19	740616	Washer	Arandela	1
20	946042	O-ring	Junta tórica	1
21	946012	O-ring	Junta tórica	1
22	853616	Spool bumper	Amortiguador corredera	1
23	946168	O-ring	Junta tórica	2
24	853115	Distributor stopper	Tope corredera	1
25	753112	Flange	Brida	1
26	946087	O-ring	Junta tórica	1
27	946166	O-ring	Junta tórica	4
28	946085	O-ring	Junta tórica	2
29	946041	O-ring	Junta tórica	2
30	853481	Sensor rod	Vástago sensor	1
31	943010	Elastic pin	Pasador elástico	1
32	840450,001	Sensor spoke	Varilla tope inversor	1
33	753229	Air piston nut	Tuerca émbolo aire	1
34	853480	Air piston	Émbolo de aire	1
35	946767	O-ring	Junta tórica	1
36	946013	O-ring	Junta tórica	1
37	853479	Air motor rod	Vástago motor	1
38	853113	Air motor cylinder	Cilindro de aire	1
39	946567	Pneumatic V-ring	Collarín neumático	1
40	946206	Slide ring	Aro guía	1
41	946556	Hydraulic V-ring	Collarín hidráulica	1

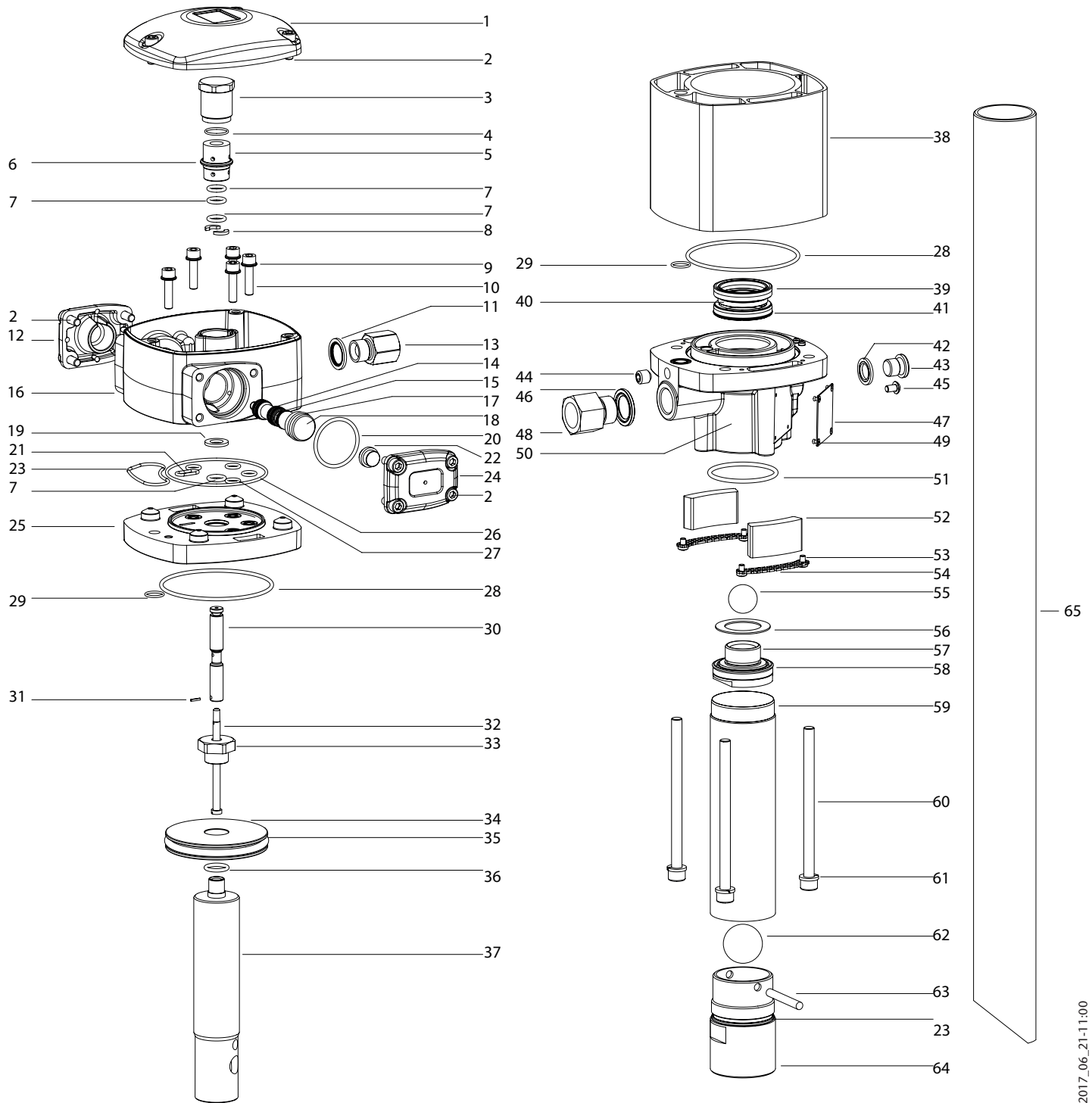
2017\_06\_21-11:00

**PARTS LIST / LISTA DE RECAMBIOS / PIÈCES DE RECHANGE**

<b>42</b>	<b>946601</b>	Bonded seal	Junta metaloplástica	1
<b>43</b>	<b>945100</b>	Plug	Tapón	1
<b>44</b>	<b>940740</b>	Plug	Tapón	1
<b>45</b>	<b>940370</b>	Screw	Tornillo	1
<b>46</b>	<b>946605</b>	Pumps: bonded seal	Bombas: junta metaloplástica	1
<b>47</b>	<b>853476</b>	Specifications	Especificaciones	1
<b>48</b>	<b>945759</b>	1/2" BSP-M - 1/2"NPT-F adapter	adaptador 1/2" BSP-M - 1/2" NPT-H	1
<b>49</b>	<b>943400</b>	Rivet	Remache	4
<b>50</b>	<b>753116</b>	Pump body	Cuerpo de salida	1
<b>51</b>	<b>946024</b>	O-ring	Junta tórica	1
<b>52</b>	<b>853614</b>	Felt	Fieltro	2
<b>53</b>	<b>940104</b>	Screw	Tornillo	4
<b>54</b>	<b>853493</b>	Felt cover	Tapa fieltro	2
<b>55</b>	<b>944122</b>	Ball	Bola	1
<b>56</b>	<b>853412</b>	Washer	Arandela	1
<b>57</b>	<b>853483</b>	Upper valve body	Cuerpo válvula superior	1
<b>58</b>	<b>946583</b>	Hydraulic V-ring	Collarín hidráulica	1
<b>59</b>	<b>753231</b>	Pump tube	Tubo aspiración	1
<b>60</b>	<b>940631</b>	Screw	Tornillo	4
<b>61</b>	<b>942208</b>	Spring washer	Arandela muelle	4
<b>62</b>	<b>944030</b>	Ball	Bola	1
<b>63</b>	<b>734405</b>	Lower valve stopper	Pasador válvula inferior	1
<b>64</b>	<b>853482.300</b>	Lower valve body (NPT)	Cuerpo válvula inferior (NPT)	
<b>65</b>	<b>753244</b>	535511 pump: suction tube (NPT)	Bomba 535511: tubo prolongador (NPT)	

2017\_06\_21-11:00

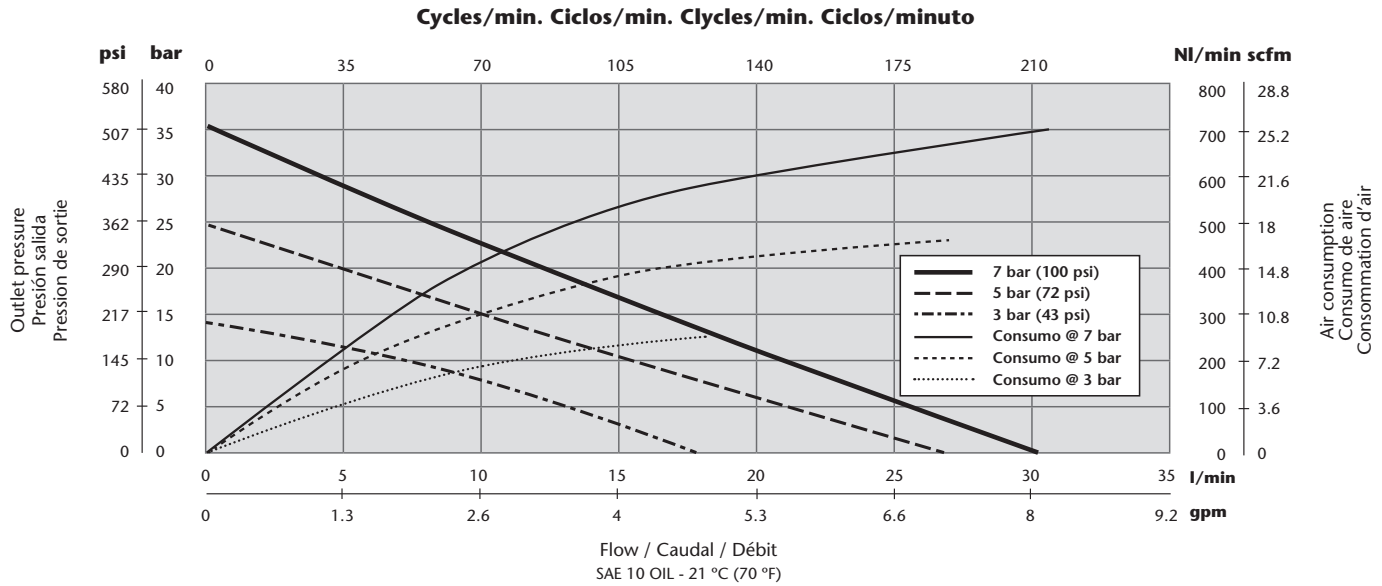
PARTS LIST / LISTA DE RECAMBIOS / PIÈCES DE RECHANGE



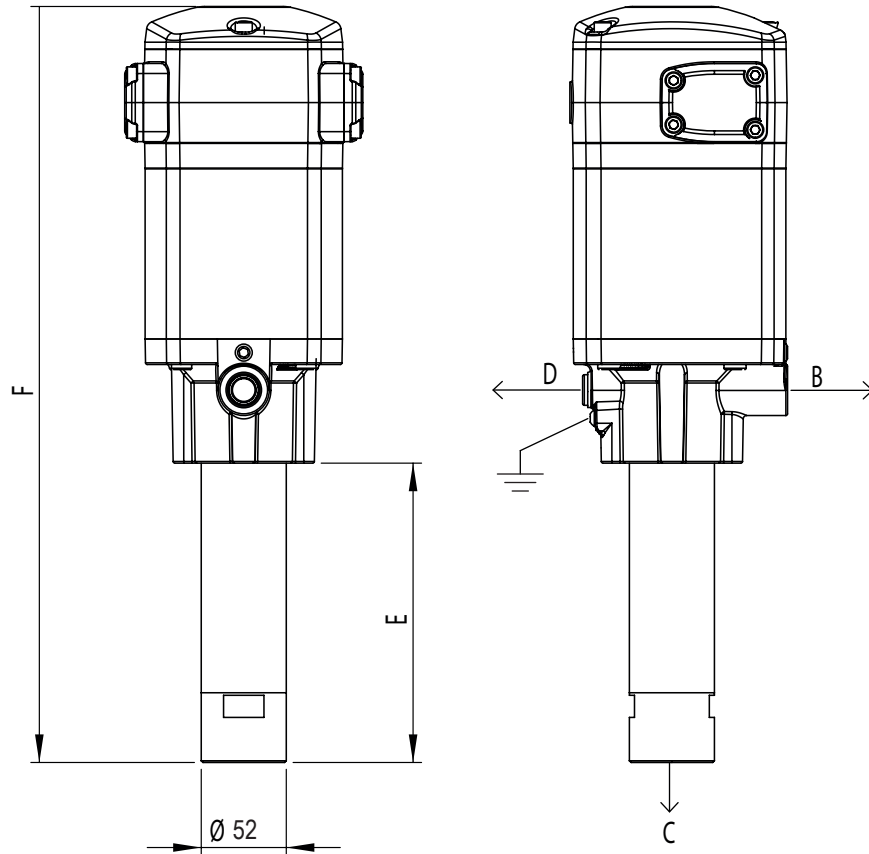
2017\_06\_21-11:00

# TECHNICAL DATA / DATOS TÉCNICOS / SPÉCIFICATIONS TECHNIQUES

		<b>535531 / 535511 / 535581</b>
Maximum air pressure	Presión de aire máxima	<b>170 psi (12 bar)</b>
Minimum air pressure	Presión de aire mínima	<b>30 psi (2 bar)</b>
Maximum delivery	Caudal máximo	<b>30 l/min @ 7 bar (8 gal/min @ 100 psi)</b>
Air inlet thread	Rosca entrada aire	<b>3/8" NPT-F</b>
Fluid outlet thread	Rosca salida aceite	<b>1/2" NPT-F</b>
Air piston diameter	Diámetro pistón de aire	<b>3.15" (80 mm)</b>
Stroke	Carrera	<b>3.15" (80 mm)</b>
Weight	Peso	<b>12.3 lb / 17.6 lb / 11.7 lb (5.6 kg / 8 kg / 5.3 kg)</b>
Inlet	Entrada fluido	<b>1-1/2" NPT-F</b>



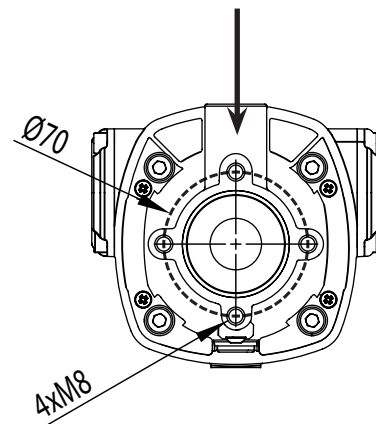
2017\_06\_21-11:00



	<b>535531 / 535511 / 535581</b>
<b>A</b>	3/8" NPT - F
<b>B</b>	1/2" NPT - F
<b>C</b>	1 1/2" NPT - F
<b>D</b>	1/4" BSP - F
<b>E</b>	8" / 36" / 8" (200 mm / 925 mm / 200 mm)
<b>F</b>	18" / 47" / 18" (469 mm / 1194 mm / 469 mm)

All pumps include bung adapter, except references xxxx8x.

4xM8 holes / agujeros / orifices  
 $\varnothing 70$  mm hole pattern / patrón de agujeros  
 / gabarit de perçage



2017\_06\_21-11:00



Distributed by