



**DIGITAL GREASE METER
PISTOLA CONTADORA DE ENGRASE
PISTOLET COMPTEUR POUR GRAISSE
HANDDURCHLAUFZÄHLER FÜR FETT**

Technical service guide and spare parts
Guía de servicio técnico y recambios
Guide d'instructions techniques et pieces de rechange
Technische Bedienungsanleitung

Part N°/ Cód./ Réf./ Teile-Nr.:
1177 Handle with Meter
411103 Bare Meter

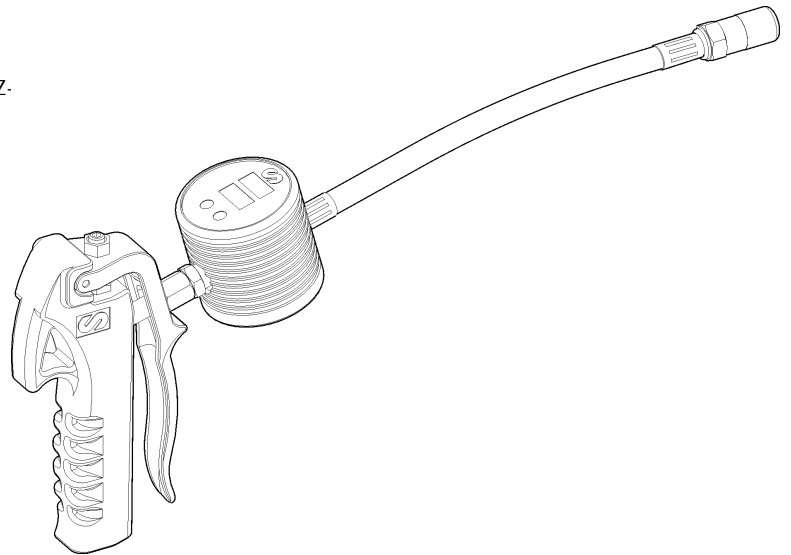
Description/ Descripción

E

Oval gear grease meter for all types of grease, with digital display and ergonomic grip. Progressive opening valve for excellent control of grease delivery. The gun includes inlet Z-swivel and outlet hose with zerk connector.

SP

Pistola de control con contador de engranajes ovales de registrador electrónico para todo tipo de grasa. Válvula con apertura progresiva para un mejor control del caudal de suministro. La pistola contadora incluye rótula en Z y extensión flexible con boquilla hidráulica.



Installation/ Instalación

E

1. Install the outlet extension to the outlet thread of the meter and tighten it well (fig 2). Use Loctite #242 to seal the threads.
2. Connect the dispensing hose to the inlet swivel of the hose end meter using Loctite #242 (fig 3).

SP

1. Coloque la extensión a la salida de la pistola y apriete firmemente (Fig. 2).
2. Rosque la manguera de suministro a la rótula de entrada de la pistola contadora usando sellador (Fig. 3).

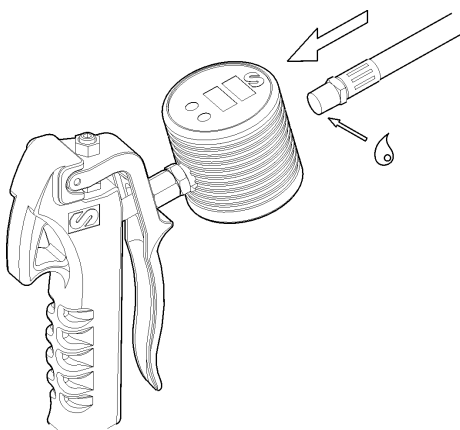


Fig. 2

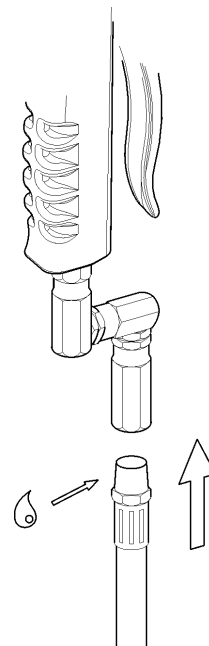


Fig. 3

Operation/ Modo de empleo

E

Press the reset key (2) to turn on the meter, 0.000 will appear in the large display (1). If the display does not turn on, see Replacing batteries. The hose end meter is now ready for use.

NOTE: The reset key (2) must be pressed prior each delivery to initialize the partial reading.

SP

Para encender el display, presionar el botón de puesta a cero (2). El display debe mostrar 0.000 en el contador parcial (1). Si no se enciende, ver Cambio de pilas. La pistola contadora está lista para comenzar a trabajar.

ATENCIÓN: Antes de cada servicio, presionar el botón de puesta a cero (2) para inicializar el contador parcial.

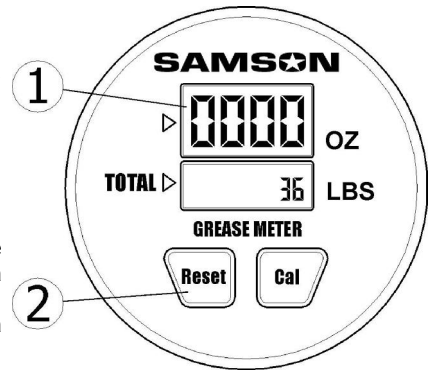


Fig. 4

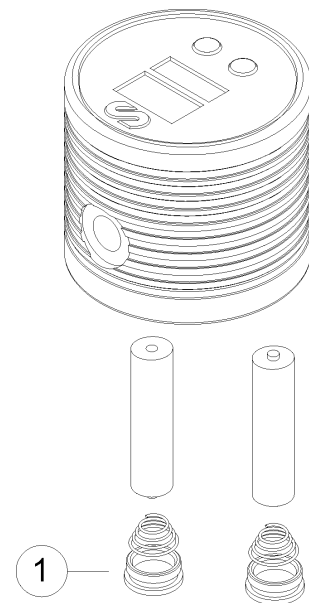
Replacing Batteries/ Cambio de Pilas

E

1. Remove the threaded plugs (1) on the back of the meter (Fig.5).
2. Replace the old batteries with new ones (2xAAA Alkaline). **NOTE:** Always replace both batteries at the same time. Make sure that the batteries are placed in the correct position.
3. Reinstall the battery plugs (1).
4. Press the reset key to turn on the meter display.

SP

1. Destornillar y retirar los tapones roscados (1) en la parte trasera del contador (Fig. 5).
2. Sustituir las baterías por nuevas (2xtamaño AAA alcalinas). **NOTA:** Sustituir siempre las dos baterías a la vez. Asegurar que la posición de las baterías es la correcta.
3. Volver a montar los tapones roscados (1).
4. Presionar el botón puesta a cero para encender la pantalla.



Clean the Measuring Chamber/ Limpiar la Cámara de Medición

E

It is not necessary to separate the meter from the grease control gun to clean the chamber.

ATTENTION: While cleaning the measuring chamber, do not open the control valve or press the trigger.

1. Remove the 8 screws (1) and cover (3) at the back of the meter.
2. Remove the oval gears (6).
3. Clean the chamber and the gears carefully using a soft brush.
4. Replace the gears (6), the seals (4, 5) and the cover (3) as shown in figure 6.

SP

No es necesario separar el contador de la pistola de control de engrase para limpiarlo. **ATENCIÓN:** Ten cuidado de no abrir la pistola de control presionando el gatillo de forma accidental durante la limpieza del contador.

1. Retirar los 8 tornillos (1) y la cubierta inferior del contador (3).
2. Retirar los engranajes ovales (6).
3. Limpiar la cámara de medición y los engranajes cuidadosamente utilizando un cepillo suave.
4. Volver a colocar los engranajes, las juntas (4, 5) y la tapa inferior (3) como muestra la figura 6.

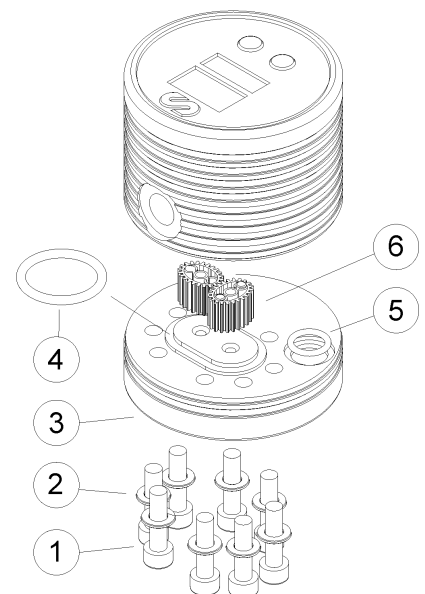


Fig. 6

Calibration/ Calibración

E

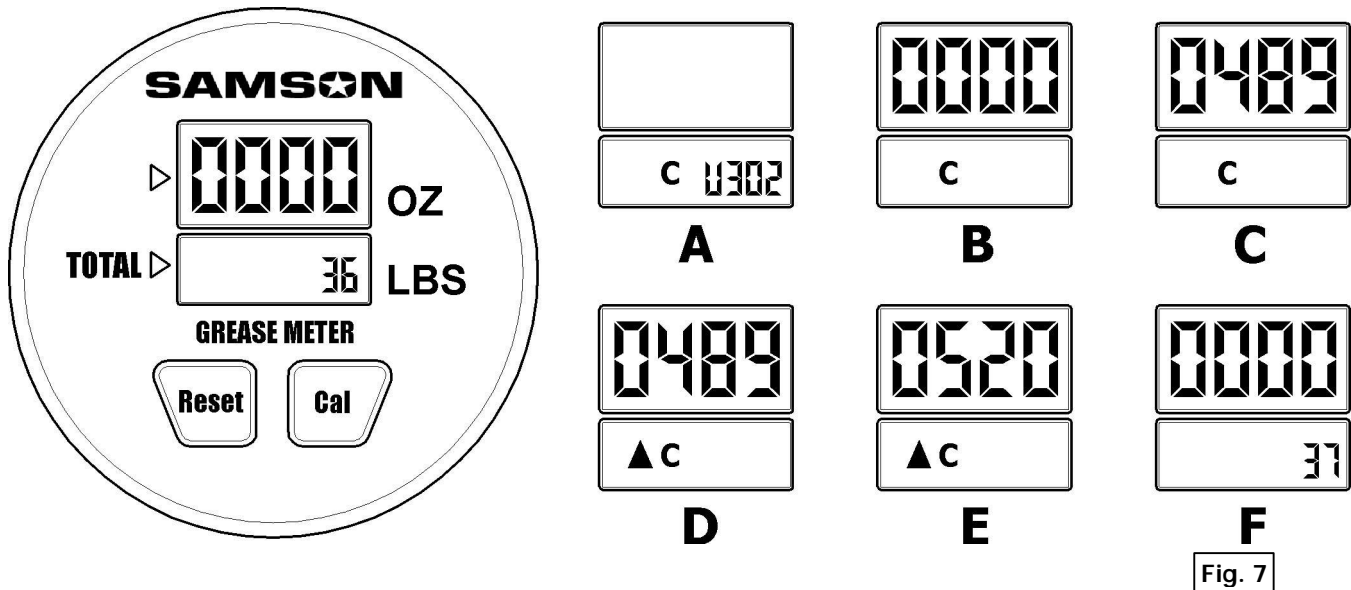
Calibration of the meter may be necessary as different flow ranges, NLGI grade, and pressure, among other factors, can affect the meters accuracy. Verify that there is no air in the distribution line before beginning the calibration. Bleed the distribution line if necessary. (The numbers used hereafter are only examples).

1. Press the calibration key (**Cal**) until the display appears as shown in fig. 7A.
2. Press the reset key (**Reset**) until the display appears as shown in fig. 7B.
3. Start dispensing grease directly onto a scale or a receptacle of known weight continuously until the quantity delivered is at least over 100 grams. An exact value of weight in the meter is not required in order to proceed with the calibration instructions (fig. 7C).
4. Press the reset key until the display appears as shown in fig. 7D. To calibrate the meter, increase or decrease the quantity shown on the display to coincide exactly with the delivered quantity by pressing the calibration key. The arrow at the left bottom of the display indicates the direction. The direction is changed by pressing the reset key.
5. Once the amount indicated is the same as the exact weight delivered (fig 7E), press the reset key until the arrow disappears. The meter will show the new calibration factor for a few seconds and then appear as in fig. 7F. It is now ready to be used.

SP

Calibración del contador puede llegar a ser necesario por la causa de que diferencias en caudal, presión y grado de penetración de la grasa puede afectar la precisión del contador. Verificar que no hay aire en la línea de distribución antes de empezar la calibración; purgar la línea si es necesario. (Los números mostrados en continuación son sólo a título de ejemplo).

1. Presionar el botón de calibración (**Cal**) hasta que el display aparezca como en Fig. 7A.
2. Presionar el botón puesta a cero (**Reset**) hasta que el display aparezca como en Fig. 7B.
3. Comenzar a suministrar la grasa continuamente en el recipiente o directamente en una báscula hasta que la cantidad de la grasa se encuentre por encima de al menos 100 gramos. El proceso de calibración no requiere que sea suministrando una cantidad determinada de grasa (Fig. 7C).
4. Presionar el botón puesta a cero hasta que el display aparezca como en Fig. 7D. Para calibrar el contador, la cantidad indicada en el contador parcial debe hacerse coincidir con la cantidad real suministrada, apretando el botón de calibración. La flecha en el extremo inferior del display indica la dirección. El sentido de la flecha puede modificarse presionando el botón puesta a cero.
5. Una vez que la cantidad indicada por el contador coincida con la cantidad real suministrada (Fig. 7E), presione el botón puesta a cero hasta que la flecha desaparezca. El contador mostrará por unos segundos el nuevo factor de calibración y una vez que este desaparezca el contador estará listo para comenzar a trabajar (Fig. 7F).



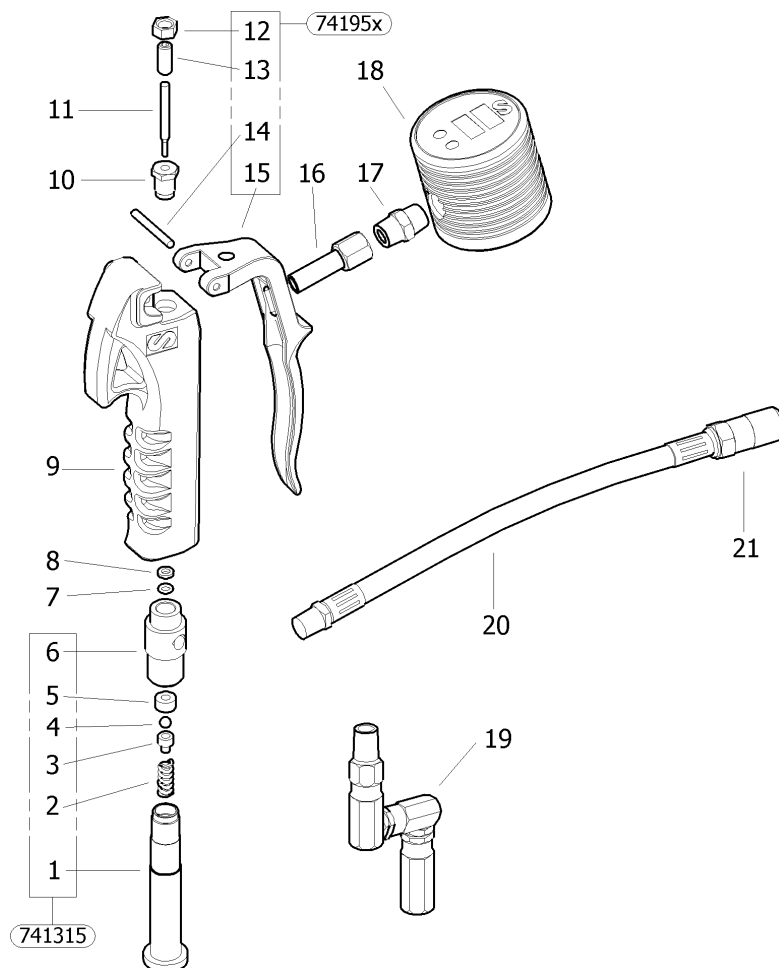
Technical Information/ Información Técnica

Max. Working Pressure	Presión máxima de trabajo	500 bar (7100psi)
Min. Rupture Pressure	Presión mínima de rotura	1000 bar (14200psi)
Flow rate	Caudal	-> 1000 gr/min (36 Oz/min)
Accuracy (after field calibration)	Precisión (después de calibración)	±2%
Battery duration	Duración baterías	10000h
Weight	Peso	3 LBS 1,4 kg

Trouble Shooting/ Anomalías y sus Soluciones

Symptom	Possible Causes	Solution
METER		
Faded display	Weak batteries	Replace the batteries
No reading on the display	Dead batteries	Replace the batteries
	Meter has not been reset after battery replacement	Press the reset key
The meter is not accurate	Wrong calibration factor	Calibrate the meter
	Flow rate is outside the working flow rate	Decrease the flow rate
The display is on but the meter does not work	Gears placed incorrectly after cleaning the measuring chamber	Place the gears in the right position
Reduced flow	Obstructed gears	Clean the measuring chamber
GUN		
Grease leaking in closed position	Dirt in the valve seat or damaged valve	Clean the valve seat and if necessary, replace damaged parts

Síntoma	Posibles causas	Solución
CONTADOR		
Lectura borrosa o poco clara	Baterías gastadas	Cambiar las baterías
El display no muestra ninguna señal	Baterías gastadas	Cambiar las baterías
	No se realizó la puesta a cero después de cambiar las baterías	Presionar el botón puesta a cero
Fallos en la precisión del contador	Factor de calibración errónea	Calibrar el contador correctamente
	El caudal suministrado está fuera del rango de caudales	Ajustar el caudal de fluido dentro del rango de caudales del contador
El contador no cuenta aunque el display esté encendido	Los engranajes están mal colocados	Verifique que los engranajes están en la posición correcta
Caudal reducido	Los engranajes están obstruidos	Limpiar la cámara de medición
PISTOLA		
Salida de grasa en posición cerrado	Válvula gastada o impurezas en el asiento de la válvula	Limpiar el asiento de la válvula y sustituir las piezas en caso de deterioro



PRODUCTO/PRODUCT
CÓDIGO DE PRODUCTO/PRODUCT CODE
OBSERVACIONES/OBSERVATIONS

PG-77
 413080



Curva Característica / Pressure Drop Chart

Grado NLGI de la grasa / Grease NLGI grade: 2

