


|  |  |                   |
|--|--|-------------------|
| <br><b>SAMSON</b><br><small>Samson Corp. Swannanoa, NC-USA</small> | <b>4.5 GALLON OVAL BUCKET PUMP - OIL</b><br><b>4.5 GALÓN OVAL DEL CUBO DEL BOMBA</b><br><b>4.5 GALLON OVALE DE SEAU DE POMPE</b> |                   |
|  | Parts and Technical Service Guide<br>Guía de servicio técnico y recambio<br>Guide d'instructions et pièces de rechange           | <b>Ref.: 1995</b> |

*Description/ Descripción/ Description*

E

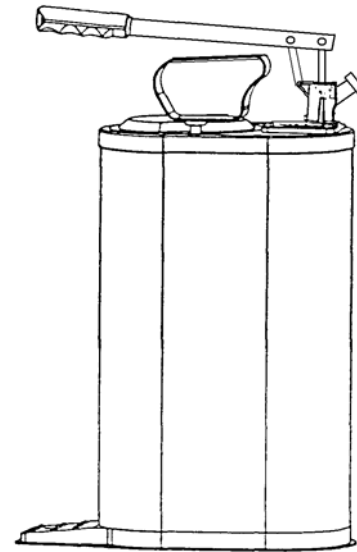
Complete unit consisting of a 4.5 gallon capacity oval container with pump, 2 meter discharge hose and curved discharge nozzle.

SP

Unidad completa que consiste en un envase oval de la capacidad de 4,5 galones con la bomba, la manguera de la descarga de 2 metros y el inyector curvado de la descarga.

FR

Unité complète se composant d'un récipient ovale de capacité de 4,5 gallons avec la pompe, le tuyau de décharge de 2 mètres et le coupleur de graisse.



*Installation - Operation/ Instalación – Modo de empleo/ Installation – Mode d'emploi*

E

Fill the container with clean oil. Secure the cover and the unit is ready for use.

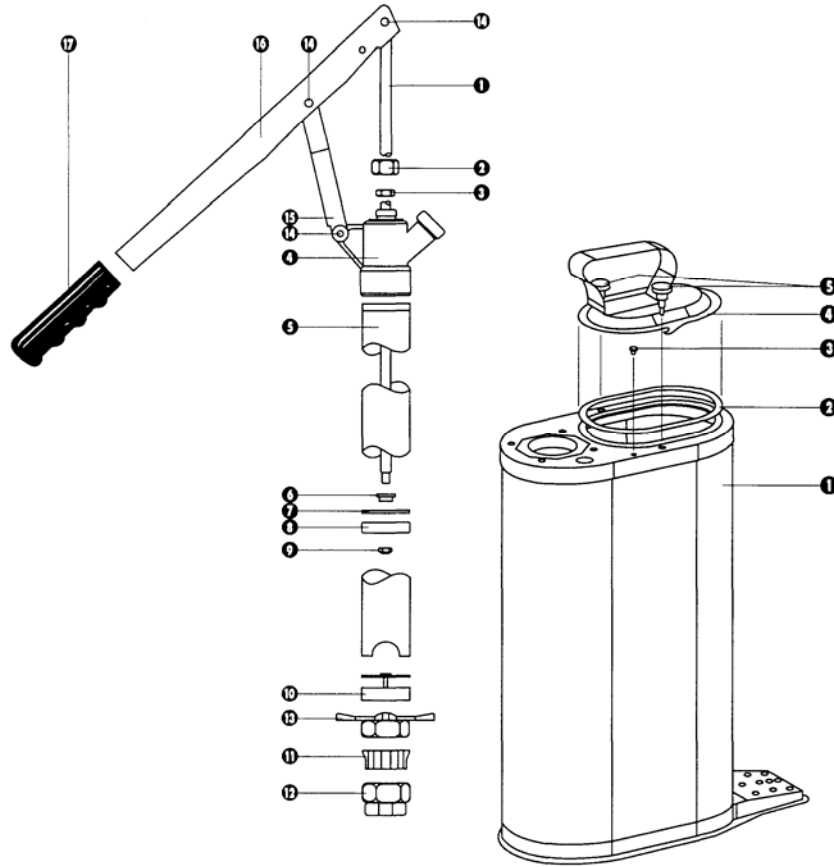
SP

Llene el envase de aceite limpio. Asegure la cubierta y la unidad es pronta para usar.

FR

Remplissez récipient de pétrole raffiné. Fixez la couverture et l'unité est opérationnelle.

**Exploded Parts Drawing/ Dibujo de recambios/ Dessin de rechange**



| Part. No. | Description    | Descripción            | Description          | No.        |
|-----------|----------------|------------------------|----------------------|------------|
| 730607    | Piston Rod     | Pistón Barra           | De piston Tige       | 1          |
| 730210    | Bushing        | Buje                   | Douille              | 2          |
| 946007    | O Ring         | Anillo De O            | Anneau De O          | 3          |
| 730104    | Pump Head      | Cabeza De la Bomba     | Tête De Pompe        | 4          |
| 730624    | Suction Tube   | Tubo De la Succión     | Tube D'Aspiration    | 5          |
| 730604    | Washer         | Arandela               | Rondelle             | 6          |
| 830501    | Valve Washer   | Arandela De la Válvula | Rondelle De Valve    | 7          |
| 730605    | Piston         | Pistón                 | Piston               | 8          |
| 941106    | Nut            | Tuerca                 | Écrou                | 9          |
| 730638    | Foot Valve     | Válvula De Pie         | Soupape d'aspiration | 10         |
| 360007    | Bung Bushing   | Buje Del Tapón         | Douille De Bondon    | 11, 12, 13 |
| 943521    | Rivet          | Remache                | Rivet                | 14         |
| 730625    | Link           | Acoplamiento           | Lien                 | 15         |
| 730606    | Lever          | Palanca                | Levier               | 16         |
| 2000      | Grip           | Apretón                | Poignée              | 17         |
| 732400    | Oval Container | Envase Oval            | Récipient Ovale      | 1          |
| 815600    | Gasket         | Junta                  | Garniture            | 2          |
| 940513    | Screw          | Screw                  | Vis                  | 3          |
| 715426    | Cover          | Cubierta               | Couverture           | 4          |
| 940421    | Knurled Screw  | Tornillo Con Estrías   | Vis Moletée          | 5          |
| 731310    | Hose Assembly  | Asamblea De Manguera   | Ensemble De Tuyau    | *          |