



Rolling Pit Drain

Parts and Technical Service guide
 Guía de servicio técnico y recambio
 Guide d'instructions et pièces de rechange

Ref.: Model 1355

Description/ Descripción/ Description

E

Quality construction and efficient design combine to make this unit the best choice for waste oil collection within the lube bay.

- ~ Durable 14 gauge welded steel construction with ample 30 gallon capacity
- ~ Low-noise rollers have ball bearing action for smooth, effortless movement
- ~ Wheel axles adjust from 28 to 40 inches to fit most pit systems
- ~ Five adjustable height settings for a custom fit
- ~ Tapered-to-bottom design for faster draining and extra headroom below
- ~ Front & rear 1 1/2 " NPT drain outlets allow tandem connection when needed



SP

La construcción de la calidad y el diseño eficiente combinan para hacer esta unidad la mejor opción para la colección inútil del aceite dentro de la bahía del lubricante.

FR

La construction de qualité et la conception efficace combinent pour faire à cette unité le choix le plus approprié à la collection de rebut d'huile dans le compartiment de lubrifiant.

Installation - Operation/ Instalación – Modo de empleo/ Installation – Mode d'emploi

E

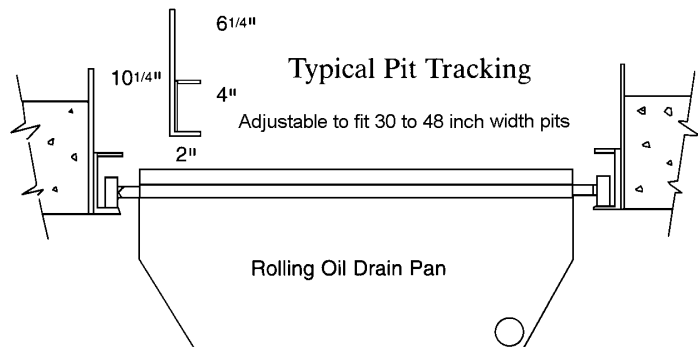
- Install the wheels on the adjusting arms with the provided bolts.
- Adjust the arms to the appropriate width for the pit and tighten the lock bolts.
- Attach the drain system using appropriate fittings.

SP

- Instale las ruedas en los brazos de ajuste con los pernos proporcionados.
- Ajuste los brazos a la anchura apropiada para que haya el hoyo y apriete los pernos de la cerradura.
- Una el sistema del dren usando las garniciones apropiadas.

FR

- Installez les roues sur les bras d'ajustement avec les boulons fournis.
- Ajustez les bras sur la largeur appropriée au puits et serrez les boulons de serrure.
- Attachez le système de drain à l'aide des garnitures appropriées.



Maximum pit width	Anchura máxima del hoyo	Largeur maximum de mine	48 Inches/ 1 Meter
Minimum pit width	Anchura mínima del hoyo	Largeur minimum de mine	30 Inches/.71 Meters
Capacity	Capacidad	Capacité	30 Gallons/114 Liters
Fluid outlet	Salida de fluido	Raccordement sortie fluide	1 1/2" (F)/ H 1 1/2" G
Wheel Size	Tamaño De la Rueda	Taille De Roue	2 Inches/5 Centimeters