



SAMSON
Samson Corp. Swannanoa, NC-USA

WASTE OIL COLLECTOR 28 GALLON - 95 L.
RECUPERADOR MOVIL 95 L.
RÉCUPÉRATEUR MOBILE D'HUILE 95 L.



Parts and technical service guide
Guía de servicio técnico y recambios
Guide d'instructions et pièces de rechange

Ref.:
1352

Part list / Lista de componentes para montaje / Pièces de montage

E

N°	Qty.	Part No.	Description
1	1	945503	90° Elbow 3/4" MF
2	1	950303	Oil valve 3/4" FF
3	4	942020	Washer
4	2	951116	Wheel Ø160 mm.
5	2	943144	Cotter pin
6	2	940041	Screw
7	2	951208	Wheel Ø77.5 mm.
8	2	942010	Washer
9	2	941010	Nut

S

N°	Ctd.	Código	Descripción
1	1	945503	Codo 90° 3/4" MH
2	1	950303	Vávula paso aceite
3	4	942020	Arandela
4	2	951116	Rueda fija Ø160 mm.
5	2	943144	Pasador de aletas
6	2	940041	Tornillo hex.
7	2	951208	Rueda giratoria Ø77.5 mm.
8	2	942010	Arandela
9	2	941010	Tuerca hex.

F

N°	Qté.	Référence	Description
1	1	945503	Sortie coudée 3/4" MF
2	1	950303	Vanne d'arrêt 3/4" FF
3	4	942020	Rondelle
4	2	951116	Roue fixe Ø160 mm.
5	2	943144	Goupille à double branche DIN94
6	2	940041	Vis
7	2	951208	Roue pivotante Ø77.5 mm.
8	2	942010	Rondelle
9	2	941010	Écrou

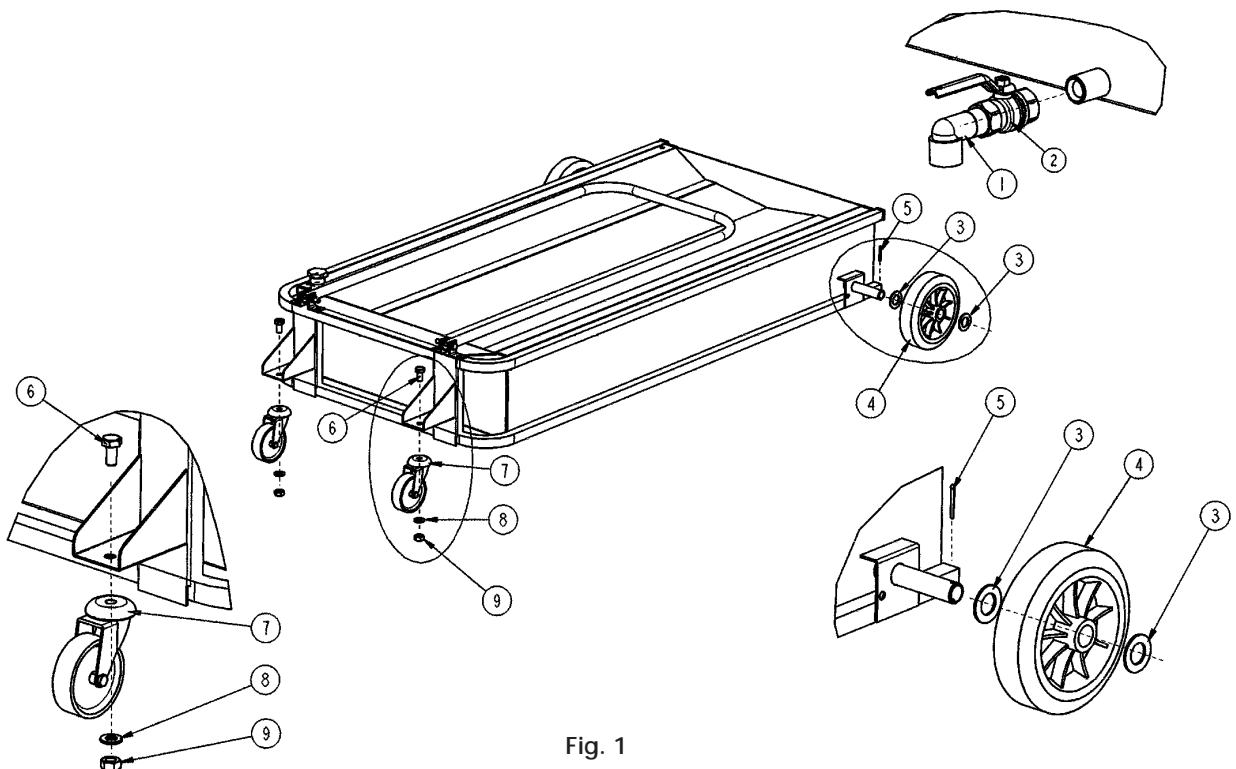


Fig. 1

Assembly of Caster wheels / Montaje de las ruedas giratorias / Montage des roues pivotantes

E

- Insert bolt (6) at the wheel bracket; attach the caster (7), washer (8), and nut (9) below the bracket (Fig. 2).
- Tighten the bolt with a 17MM wrench.

S

- Insertar el tornillo (6) sobre la pletina de fijación; colocar después la rueda giratoria (7), la arandela (8), y la tuerca hexagonal (9) por debajo de la pletina de fijación (Fig. 2).
- Realizar el apriete de los tornillos con llaves de estrella del nº 17.

F

- Introduire la vis (6) sur la platine de fixation; introduire ensuite la roue pivotante (7), la rondelle (8) et l'écrou (9) sous la platine de fixation (Fig. 2).
- Visser les vis avec une clef à oeil multipan nº17.

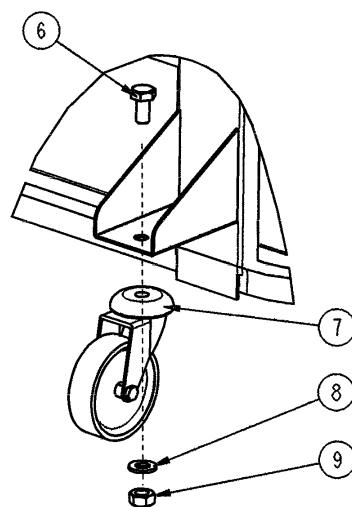


Fig. 2

Assembly of fixed wheels / Montaje de las ruedas fijas / Montage des roues fixes

E

- Slide the washer (3), wheel (4) and washer (3) against the wheel stop on the axle tube.
- Secure the cotter pin (5) in the provided hole of the axle tube (Fig. 3).

S

- Insertar en el tubo lateral la arandela (3), la rueda fija (4) y otra vez la arandela (3).
- Introducir el pasador de aletas (5) en el agujero lateral del tubo para evitar que se salga la rueda (Fig. 3).

F

- Introduire la première rondelle (3) dans le tube latéral, la roue fixe (4) ainsi que la seconde rondelle (3).
- Introduire la goupille à double branche (5) dans le trou latéral pour que la roue ne s'échappe pas (Fig. 3).

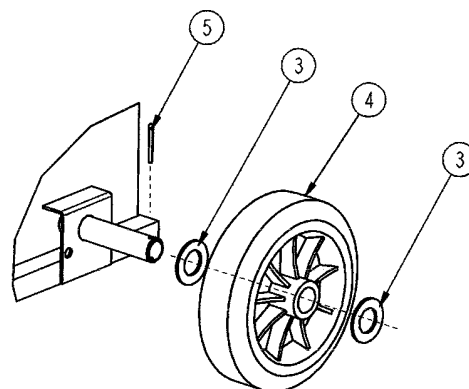


Fig. 3

Assembly of the oil valve / Montaje de la válvula de descarga / Montage de la vanne de décharge

E

- Thread the combined «valve-elbow 90°» with the threaded coupling (Fig. 4).

S

- Roscar el conjunto «válvula-codo 90°» con el manguito de salida de aceite (Fig. 4).

F

- Visser l'ensemble «vanne-sortie coudée» avec le manchon de sortie d'huile (Fig. 4).

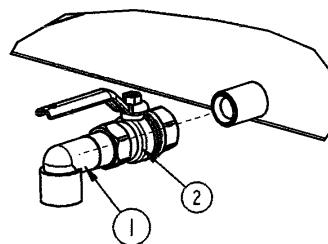


Fig. 4