



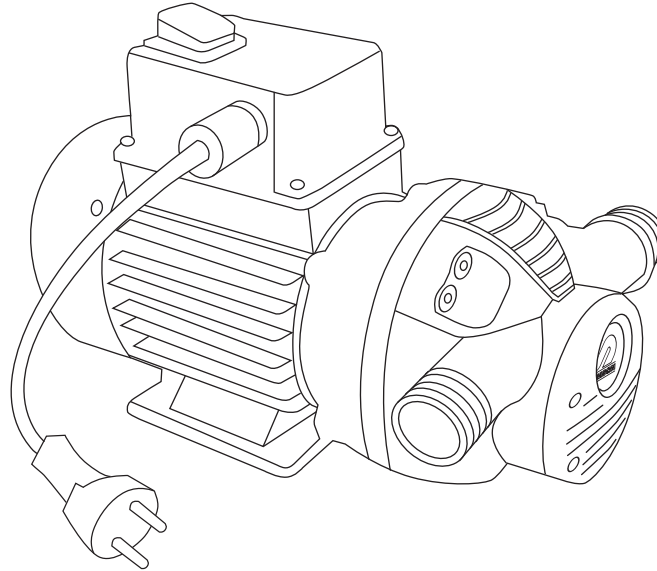
ELECTRIC PUMP 120 V
BOMBA ELÉCTRICA 120 V
POMPE ÉLECTRIQUE 120 V

Technical service guide and spare parts
Guía de servicio técnico y recambio
Guide d'instructions et pièces de rechange

Part No. / Cód. / Réf. :

560215.300

Description / Descripción / Description / Beschreibung



Warnings / Advertencias / Avertissements

GB



WARNING!

DISCONNECT THE PUMP FROM THE MAINS SUPPLY PRIOR TO CARRYING OUT ANY MAINTENANCE TASK.

DO NOT TOUCH MOTOR WHEN PUMP IS UNDER OPERATION, AS ITS SURFACE MIGHT BE HOT.

THIS PUMP IS NOT SUITABLE FOR PUMPING FLAMMABLE FLUIDS AND CAN'T BE OPERATED IN EXPLOSION RISK ATMOSPHERES.

AVOID ANY ACCIDENTAL CONTACT BETWEEN THE ELECTRICAL SUPPLY AND THE FLUID BEING TRANSFERRED.

DO NOT LIFT THE PUMP USING THE POWER CORD.

YOU ARE PUMPING A FLUID UNDER PRESSURE, BE CAREFUL IN CASE OF AN ACCIDENTAL BREAKAGE IN ANY PART OF THE FLUID CIRCUIT.

E



ATENCIÓN!

ANTES DE LLEVAR A CABO CUALQUIER OPERACIÓN DE CONTROL O MANTENIMIENTO, DEJE SIN TENSIÓN LA INSTALACIÓN Y DESENCHUFE LA BOMBA DE LA TOMA DE CORRIENTE.

TENGA CUIDADO DURANTE EL FUNCIONAMIENTO, EL MOTOR PUEDE ESTAR CALIENTE.

LA BOMBA NO ESTÁ INDICADA PARA EL BOMBEO DE LÍQUIDOS INFLAMABLES, NI PARA OPERAR EN AMBIENTES CON PELIGRO DE EXPLOSIÓN.

EVITE EL CONTACTO ENTRE LA ALIMENTACIÓN ELÉCTRICA Y EL LÍQUIDO QUE HA DE SER BOMBEADO.

NO TRANSPORTE NUNCA LA BOMBA SUSPENDIDA POR EL CABLE DE ALIMENTACIÓN. ESTÁ IMPULSANDO FLUIDO BAJO PRESIÓN, EXTREME LAS PRECAUCIONES EN CASO DE ROTURA ACCIDENTAL EN CUALQUIER PARTE DEL CIRCUITO DEL FLUIDO.

F



ATTENTION !

DÉBRANCHER LA POMPE DE LA PRISE ÉLECTRIQUE AVANT TOUTE INTERVENTION DE MAINTENANCE SUR CELLE-CI.

NE PAS TOUCHER LA POMPE LORSQU'ELLE EST EN FONCTIONNEMENT, CAR LES SURFACES DES PIÈCES PEUVENT ÊTRE CHAUDES.

LA POMPE NE PEUT ÊTRE UTILISÉE NI POUR ASPIRER DES PRODUITS INFLAMMABLES, NI DANS DES LIEUX DONT L'ATMOSPHÈRE PRÉSENTE DES RISQUES D'EXPLOSION.

ÉVITER DE METTRE EN CONTACT L'ALIMENTATION ÉLECTRIQUE DE LA POMPE AVEC LE LIQUIDE À ASPIRER.

NE PAS SUSPENDRE LA POMPE PAR SON CORDON D'ALIMENTATION ÉLECTRIQUE.

LE FLUIDE QUE VOUS ALLEZ POMPER SERA SOUS PRESSION, PRENEZ VOS PRÉCAUTIONS CONTRE LES RISQUES D'UNE CASSE ACCIDENTELLE DE N'IMPORTE QUELLE PIÈCE DU CIRCUIT QUE LE LIQUIDE VA EMPRUNTER.

Terms of use / Condiciones de utilización / Conditions d'utilisation

GB

This pump can be operated under the following conditions:

- Maximum working pressure: 1.6 bar / 23 psi.
- Maximum fluid temperature: + 35 °C / 95 °F.
- Maximum fluid temperature admitted by materials: + 40 °C / 101 °F.
- Voltage range: +/- 10 % of the nominal parameters indicated on the rating plate.
- Noise level: ≤75 dB (A)

Make sure the pump is always operated between the nominal working parameters.

This pump has not been designed for continuous operation. Duty cycle must be less than 20 minutes.

Do not leave the pump running without dispensing fluid for more than 3 minutes.

F

La pompe peut être utilisée dans les conditions suivantes :

- Pression maximale d'utilisation : 1,6 bars / 23 psi.
- Température maximale du fluide : + 35 °C / 95 °F.
- Température maximale du fluide admise par les matériaux : + 40 °C / 101 °F.
- Variation de la tension admise : +/- 10% des paramètres nominaux indiqués sur la plaque signalétique.
- Niveau de bruit : ≤75 dB (A)

Assurez-vous que la pompe soit toujours utilisée dans ses paramètres d'utilisation.

Cette pompe n'a pas été conçue pour fonctionner en continu.

Son temps d'utilisation ne doit pas excéder 20 minutes.

Ne pas laisser la pompe fonctionner sans fluide pendant plus de 3 minutes.

E

Para utilizar la electrobomba han de respetarse las siguientes condiciones:

- Presión máxima de funcionamiento: 1.6 bar / 23 psi.
- Temperatura máxima del líquido: +35 °C / 95 °F.
- Temperatura máxima del líquido admitida por los materiales: +40 °C / 101 °F.
- Variación de tensión admitida: +/- 10 % (en caso de que se indique un campo de valores nominales, éstos deberán considerarse como los valores límites admitidos).
- Nivel de presión acústica continuo equivalente en los lugares de trabajo: ≤75 dB(A).

Asegúrese de que la bomba trabaje siempre dentro de su campo de funcionamiento nominal.

Esta bomba no está diseñada para un uso continuado. Su ciclo debe ser inferior a 20 minutos.

No deje la bomba en funcionamiento mas de 3 minutos sin dispensar fluido.

Installation / Instalación / Installation

GB



WARNING!

WHEN INSTALLING THE PUMP PLEASE FOLLOW ANY APPLICABLE SAFETY RULES AND MAKE USE OF YOUR COMMON SENSE.

Install this pump in a dry and well ventilated area. This pump can be operated either in horizontal or vertical position.

Make sure the suction tube has no leaks and that a minimum of 20" (50 cm) of it is submerged into the fluid to keep whirlpools away.

Failure to follow these instructions may damage the product.

Minimum suction tube diameter: 3/4".

E



ATENCIÓN!

DURANTE LA INSTALACIÓN, APLICAR TODAS LAS DISPOSICIONES DE SEGURIDAD ESTABLECIDAS POR LOS ORGANISMOS COMPETENTES Y DICTADAS POR EL SENTIDO COMÚN.

Instale la bomba en un lugar seco y bien ventilado. La bomba podrá ser instalada en posición horizontal y vertical.

Asegúrese de que el tubo de succión sea completamente hermético y que al menos 50 cm (20") del mismo estén sumergidos en el líquido que ha de ser bombeado, para impedir así que se formen remolinos.

Un funcionamiento con pérdidas en la aspiración puede dañar la bomba. Utilice manguera de succión con un diámetro interior mínimo de 3/4".

F



ATTENTION !

LORS DE LA MISE EN PLACE DE LA POMPE, MERCI DE SUIVRE CERTAINES RÈGLES DE SÉCURITÉ, AFIN DE NE PAS OCCASIONNER DE DÉGÂTS À AUTRUI.

Installer la pompe dans un endroit sec et bien ventilé.

Vous assurer que le tuyau d'aspiration soit bien hermétique, et que son extrémité est submergée dans au moins 50 cm (20") du liquide à aspirer, afin de ne pas former de tourbillon.

Le non respect de ces instructions est susceptible d'endommager la pompe.

Utiliser un flexible d'aspiration avec un diamètre intérieur minimal de 3/4".

General instructions for electrical connections / Instrucciones generales para las conexiones eléctricas / Instruction pour le branchement électrique

GB

1. The installer is responsible for carrying out all the electrical connections in compliance with the applicable regulations of the country where the pump is installed.
2. Before carrying out any connection, make sure the mains supply line is disconnected.
3. Check the nominal rating from the mains supply line matches with those from the rating plate from the pump.

Part No.	Voltage	Power	Intensity	IP
560215.300	120VAC	500W	4.7A	55

 Approved motor



WARNING!


THE INSTALLER IS RESPONSIBLE FOR THE CORRECT EXECUTION ON EACH OF THE DIFFERENT STEPS IN THE INSTALLATION PROCESS.

THE MANUFACTURER WILL NOT BE RESPONSIBLE IN THOSE CASES WHERE THE INSTALLATION HAS NOT BEEN CARRIED OUT CORRECTLY.

E

1. El instalador deberá efectuar las conexiones de acuerdo con las normas vigentes en el país en que se instale el equipo. La conexión al enchufe deberá ser accesible.
2. Antes de efectuar las conexiones, asegurarse de que no exista tensión en los cables de los conductores de línea.
3. Controle que los valores nominales de la línea coincidan con los datos de la placa de características de la bomba.

Código	Tensión	Potencia	Intensidad	IP
560215.300	120VAC	500W	4.7A	55

 Motor aprobado



ATENCIÓN!

EL INSTALADOR SERÁ RESPONSABLE DE LA CORRECTA EJECUCIÓN DE LAS DISTINTAS FASES DE INSTALACIÓN. LA EMPRESA FABRICANTE NO RESPONDERÁ DE LOS CASOS EN LOS QUE LA INSTALACIÓN NO HAYA SIDO EFECTUADA CORRECTAMENTE.

F

1. L'utilisateur devra connecter la pompe en respectant la réglementation en vigueur dans son pays.
2. Avant tout branchement, s'assurer que le câble de la pompe est hors tension.
3. Vérifier la tension nominale de la source de courant soit compatible avec la plage d'utilisation de la pompe.

Réf.	Tension	Puissance	Intensité	IP
560215.300	120VAC	500W	4.7A	55

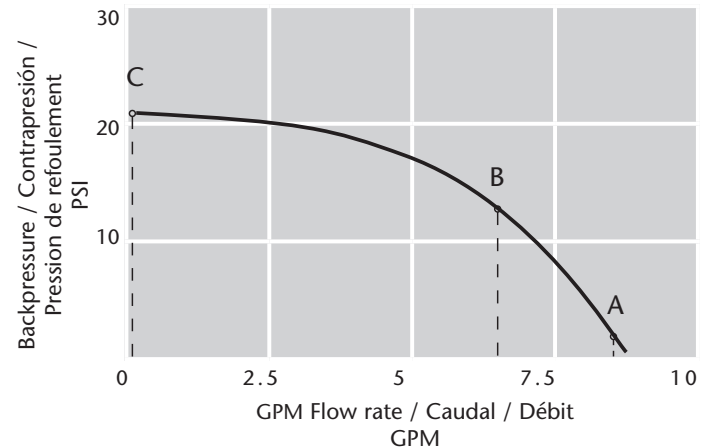
Motor approuvé par 



ATTENTION !

L'UTILISATEUR EST RESPONSABLE DE LA BONNE EXÉCUTION DE CHACUNE DES DIFFÉRENTES ÉTAPES DE L'INSTALLATION DE LA POMPE.

LE FABRIQUANT NE SERA PAS TENU POUR RESPONSABLE EN CAS DE NON RESPECT DE CETTE PROCÉDURE.



	A	B	C
Flow rate / Caudal / Débit GPM	8.2	6.6	0
Backpressure / Contrapresión / Pression de refoulement PSI	2.9	14.5	23

2016_10_26-13:00

Fluid delivery / Suministro de fluido / Débit du fluide

GB

Please follow these instructions in order to start supplying fluid:

1. Run the pump by connecting the switch located in the rear.
2. Place the nozzle outlet in the inlet of the container that will be filled.
3. Pull the trigger from the nozzle to start dispensing.
4. A foot valve and a filter (not included) are recommended in the suction line for a correct operation.
5. This pump is self priming. You should not exceed 6 feet (1.8 m) height between pump and container for an optimal initial priming.



WARNING!

SOMEONE SHOULD ALWAYS BE PRESENT WHILE PUMPING EVEN IF AN AUTOMATIC NOZZLE IS USED.

If pump is left connected but without dispensing, there is a timer which will turn it off after 10 minutes.

Once the filling operation has finished, please proceed as indicated:

1. Release the trigger from the nozzle, leaving the nozzle still placed inside the container.
2. Turn off the pump by disconnecting the switch located in the rear.
3. Remove the nozzle from the container and hang it upright position to avoid dripping.



WARNING!

USER IS RESPONSIBLE FOR THE CORRECT EXECUTION OF EACH OF THE STEPS IN THE DISPENSING PROCESS HAD NOT BEEN CARRIED OUT CORRECTLY.

THE MANUFACTURER WILL NOT BE RESPONSIBLE IN THESE CASES WHERE THE DISPENSING PROCESS HAD NOT BEEN CARRIED OUT CORRECTLY.

F

Merci de suivre les instructions suivantes avant de transvaser du produit:

1. Mettre en marche la pompe en appuyant sur le bouton situé à l'arrière.
2. Mettre en place la sortie du flexible dans l'orifice de remplissage du réservoir qui doit être rempli.
3. Actionner la gâchette du pistolet pour commencer la distribution du fluide.
4. Il est recommandé d'installer un clapet et un filtre (non fournis) sur le tuyau d'aspiration, pour assurer un fonctionnement correct.
5. Cette pompe est auto amorçante. La distance maximale entre la pompe et le réservoir à remplir ne doit pas dépasser, 1,8 m (6 feet) pour une bonne aspiration.



ATTENTION !

LA PRÉSENCE D'UNE PERSONNE EST INDISPENSABLE MÊME SI UN PISTOLET AUTOMATIQUE EST UTILISÉ.

Si la pompe est laissée en fonctionnement sans dispenser de fluide pendant plus de 10 minutes, il y a un interrupteur qui la débranche automatiquement.

Une fois que le remplissage du réservoir est terminé, merci de procéder comme suit :

1. Relâcher la gâchette du pistolet, et laisser en place le bec du pistolet dans l'orifice du réservoir.

E

Efectue el suministro llevando a cabo las siguientes operaciones:

1. Ponga en marcha la bomba por medio del interruptor situado en la parte trasera.
2. Introduzca la boca de descarga de la pistola en el orificio del depósito que ha de llenarse.
3. Accione la palanca de la pistola para efectuar el suministro.
4. Se recomienda el uso de un filtro y una válvula (no incluidas) de pie en la aspiración para un correcto funcionamiento.
5. Esta bomba es autocebante. No deberá superar 1,8 m (6 feet) de desnivel entre bomba y fluido para asegurar un óptimo cebado inicial.



ATENCIÓN!

ES REQUERIDA SU PRESENCIA DURANTE EL SUMINISTRO AUN CUANDO SE TRATE DE UNA PISTOLA AUTOMÁTICA.

Si deja la bomba conectada pero sin dispensar fluido, hay un temporizador que la apaga pasados 10 minutos.

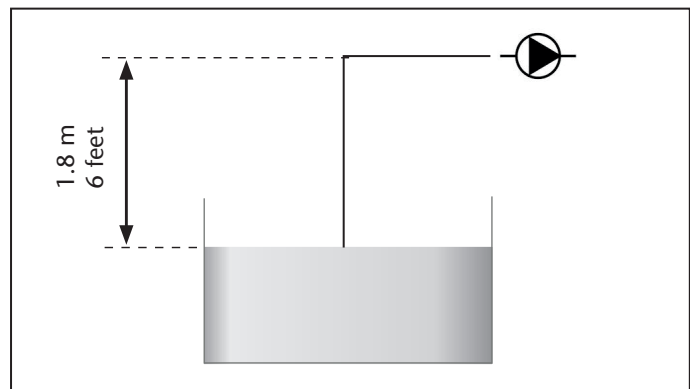
Una vez terminada la operación de suministro, actuar del siguiente modo:

1. Suelte la palanca de la pistola, dejando la pistola introducida en el depósito que acaba de llenarse.
2. Apague la bomba a través del interruptor situado en la parte trasera.
3. Extraiga la pistola del orificio del depósito y colóquela en posición vertical para evitar goteos.



ATENCIÓN!

EL USUARIO SERÁ RESPONSABLE DE LA CORRECTA EJECUCIÓN DE LAS FASES DE SUMINISTRO. LA EMPRESA FABRICANTE NO RESPONDERÁ DE LOS CASOS EN LOS QUE EL SUMINISTRO NO HAYA SIDO EFECTUADO CORRECTAMENTE.



2. Arrêter la pompe en appuyant sur le bouton situé à l'arrière.
3. Retirer le bec du pistolet du réservoir et le garder en position verticale pour éviter tout écoulement accidentel du fluide.



ATTENTION !

L'UTILISATEUR EST RESPONSABLE DE LA BONNE EXÉCUTION DE CHACUNE DES ÉTAPES DU PROCESSUS DE DISTRIBUTION. SI CELLES-CI N'ONT PAS ÉTÉ EFFECTUÉES CORRECTEMENT, EN AUCUN CAS LE FABRICANT NE POURRAIT ÊTRE TENU POUR RESPONSABLE.

GB

Before any maintenance operation, make the sure the mains supply is disconnected and that there is no chance of an accidental connection.

If the pump is repaired by a non authorized technical service, product warranty will be lost and could mean you will be using afterwards a potentially dangerous product.



ATTENTION!

ANY ALTERATION IN THIS EQUIPMENT COULD SEVERELY DAMAGE PRODUCT PERFORMANCE AS WELL AS REPRESENT A RISK FOR PERSONS OR PROPERTY.

These pumps do not require any maintenance as long as these precautions are taken into consideration.:

1. If there is any risk of frost, empty the pump.
2. Often check the suction line is clean.
3. Often check the power cord is in good condition.



ATTENTION!

IT IS RECOMMENDED NOT TO LEAVE THE PUMP WITHOUT DISPENSING FLUID FOR A LONG TIME AFTER PUMPING UREA WATER BASED SOLUTION.
IF THIS IS THE CASE, EMPTY THE PUMP AND CLEAN WITH FRESH WATER.

E

Antes de cada operación de mantenimiento, asegurarse de que la tensión esté desconectada y de que no haya posibilidad de que se produzcan conexiones accidentales.

La reparación de la bomba por parte de personal no autorizado por la empresa fabricante significa perder la garantía y operar con equipos inseguros y potencialmente peligrosos.



ATENCIÓN!

TODA ALTERACIÓN PODRÁ COMPROMETER LAS PRESTACIONES DEL EQUIPO Y CONSTITUIR UN PELIGRO PARA PERSONAS Y/O COSAS.

Las bombas no requieren ningún mantenimiento, siempre que se tomen las siguientes precauciones:

1. Si existe el riesgo de que se produzcan heladas, vaciar la bomba y no olvidarse de volver a cebarla a la siguiente puesta en marcha.
2. Controle a menudo que la toma de aspiración se encuentre perfectamente limpia.
3. Controlar a menudo que los cables de alimentación estén en buenas condiciones.



ATENCIÓN!

SE ACONSEJA NO DEJAR LA BOMBA INUTILIZADA DURANTE LARGO TIEMPO TRAS HABER SIDO EMPLEADA CON MEZCLA DE AGUA Y UREA. EN CASO DE QUE SE PREVEA UNA PARADA PROLONGADA Y, EN CUALQUIER CASO, ENJUAGAR LA BOMBA CON AGUA.

F

Avant toute intervention de maintenance, bien s'assurer que la prise électrique de la pompe soit débranchée, et qu'il n'y a aucun risque de rebrancher la pompe accidentellement.

Si la pompe est réparée par une personne non autorisée par le fabricant, la garantie de la pompe sera perdue et vous utiliserez ainsi un produit potentiellement dangereux.



ATTENTION !

TOUTE ALTÉRATION SUR CET ÉQUIPEMENT PEUT ENTRAÎNER UNE PERTE DES PERFORMANCES DE LA POMPE, ET AUSSI PRÉSENTER UN RISQUE DE DANGER POUR LES PERSONNES OU LES BIENS.

Ces pompes ne nécessitent pas d'intervention de maintenance tant que les précautions suivantes seront prises en considération :

1. S'il y a un risque de gel, vidanger la pompe.
2. Toujours s'assurer que la ligne d'aspiration soit propre.
3. Toujours s'assurer que le cordon d'alimentation soit en bon état.



ATTENTION !

IL EST RECOMMANDÉ DE NE PAS LAISSER LA POMPE SANS DISTRIBUER DE FLUIDE PENDANT UNE LONGUE PÉRIODE, APRÈS AVOIR POMPER UNE SOLUTION AQUEUSE À BASE D'URÉE.
SI TEL ÉTAIT LE CAS, VIDER LA POMPE ET LA RINCER À L'EAU CLAIRE.

GB

PROBLEM	CAUSE	SOLUTION
Motor doesn't run.	No electrical power.	Check electric connections and/or safety devices.
	Motor failure.	Contact technical service.
No or low pump delivery.	Low tank level.	Fill the tank.
	Inlet filter blocked.	Clean the filter.
	Leakage in the circuit.	Check all the connections and o-rings.
	Excessive inlet pressure.	Modify suction height between pump and tank.
Pump doesn't prime.	Suction blocked.	Remove the obstacle or replace the suction tube.
		Check that both filter and foot valve work properly.
	Empty suction chamber.	Add some liquid into the suction chamber.

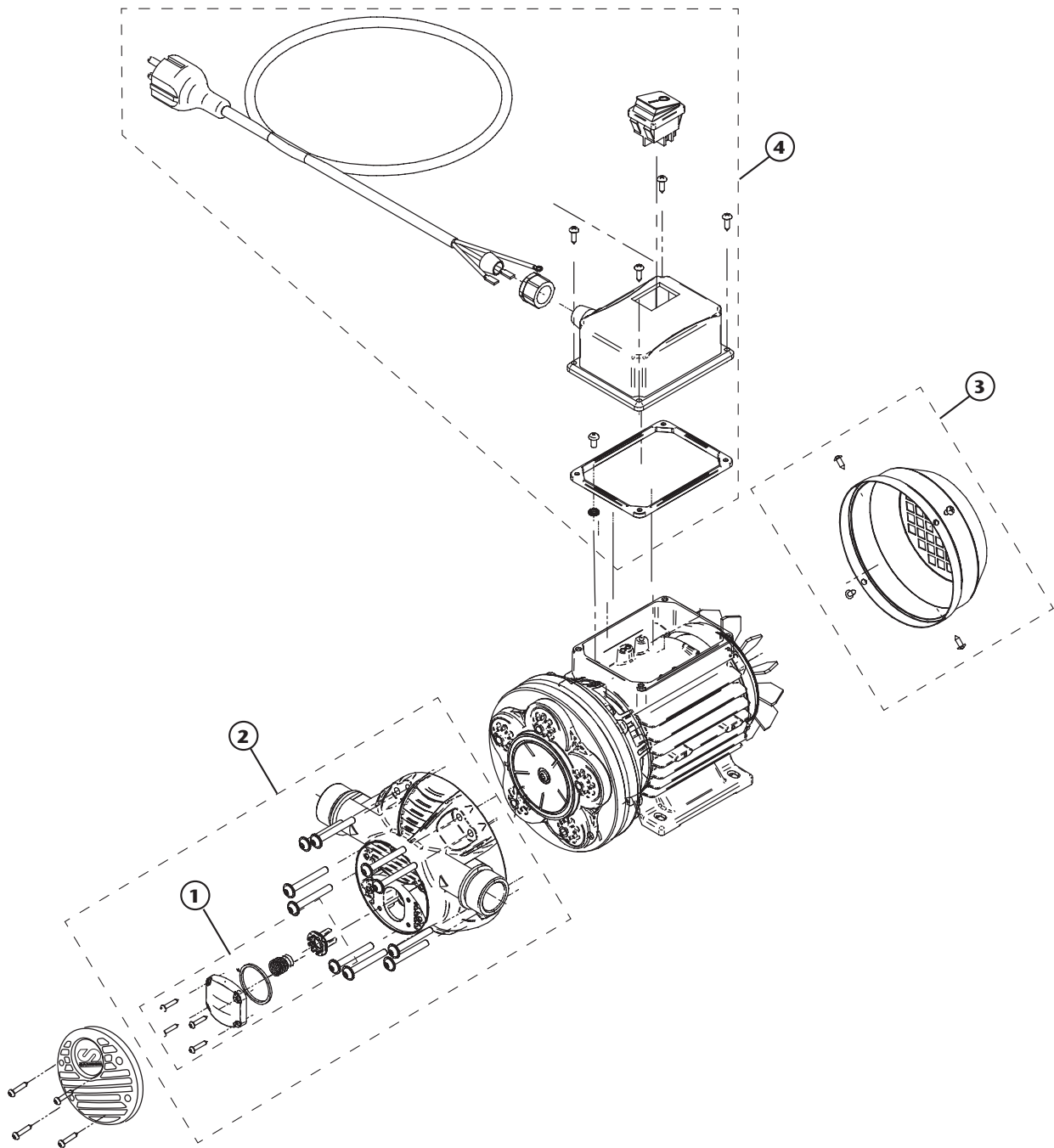
E

SÍNTOMAS	POSIBLES CAUSAS	SOLUCIONES
El motor no funciona.	No llega la electricidad en la bomba.	Revise conexiones eléctricas y dispositivos de seguridad.
	Problemas en motor.	Contacte con el SAT.
Entrega de fluido nula o escasa.	Bajo el nivel del depósito de aspiración.	Llene el depósito.
	Filtro de entrada obstruido.	Limpie el filtro.
	Fuga en alguna parte del circuito.	Verifique todas las conexiones y juntas.
	Excesiva presión en la admisión.	Modifique la altura de aspiración entre la bomba y el depósito.
La bomba no ceba.	Aspiración obstruida.	Elimine el obstáculo o reemplace el tubo o maqueta de aspiración.
		Verifique el funcionamiento correcto de la válvula de pie y filtro.
	Cámara de aspiración sin fluido.	Añada fluido por la admisión de la bomba.

F

PROBLEME	CAUSE	SOLUTION
Le moteur ne démarre pas.	Absence de courant électrique.	Vérifier les connexions électriques et/ou les équipements de sécurité.
	Moteur en panne.	Contacter le service technique.
Absence ou débit très faible.	Le niveau du réservoir est bas.	Remplir le réservoir.
	Le filtre en entrée est encrassé.	Nettoyer le filtre.
	Fuites sur le circuit.	Vérifier toutes les connexions et les joints.
	Pression excessive à la sortie.	Changer la hauteur d'aspiration entre la pompe et le réservoir.
La pompe ne s'amorce pas.	Le tuyau d'aspiration est obstrué.	Retirer ce qui bouche le tuyau ou le remplacer.
		Vérifier que le clapet de pied et que le filtre fonctionnent bien.
	La chambre de la pompe est vide.	Remplir la chambre d'aspiration avec le liquide à aspirer.

2016_10_26-13:00



2016_10_26-13:00

SPARE PARTS KITS / KITS PIEZAS / KITS PIÈCES DE RECHANGE				
Part No. / Cod. / Réf.	Pos.	Description	Descripción	Description
569204	1	Bypass valve kit	Kit válvula de bypass	Kit vanne bypass
569203	2	Pump head kit	Kit frontal de la bomba	Kit tête de pompe
569206	3	Fan cover kit	Protector del ventilador	Protecteur du ventilateur
569205	4	Electrical connection kit	Kit conexión eléctrica	Kit connections electriques

2016_10_26-13:00



Distributed by