



## WASTE OIL DRAINER FOR MOTORBIKES RECUPERADOR DE ACEITE USADO PARA MOTOS

Parts and technical service guide  
Guía de servicio técnico y recambio

Part No. / Cód.:

**437300.300**

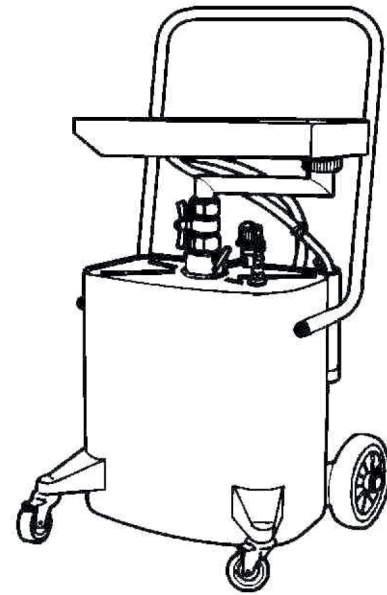
### Description / Descripción

US

35 litre mobile waste oil drainer. The unit incorporates a low profile pivoting funnel for gravity collection from Motorbikes on service lifts. Discharge by air at 7.25 psi (0,5 bar). The unit is fitted with a pressure safety valve and a 7.25 psi (0,5 bar) preset regulator. Shut-off valve below funnel. 4.92' (1,5 m) discharge valve with open end. Minimum / maximum height of the top edge of the funnel: 27.5"/39.3" (700/1000 mm).

E

Recuperador especial de 35 litros para utilización con elevadores para motos. Incorpora embudo excéntrico de perfil bajo que permite el posicionamiento entre el elevador y el cárter del motor. Descarga por aire a baja presión 0,5 bar (7.25 psi). La unidad está dotada de una válvula de seguridad, un regulador tarado a 0,5 bar (7.25 psi), una válvula de corte por debajo del embudo y una manguera de descarga de 1,5 m (4.92'). Altura del borde superior del embudo mínimo / máximo: 700/1000 mm (27.5"/39,3").



### Pressure discharge / Descarga por presión

US

Place the discharge hose into a waste oil storage tank or drum. Close the shut-off valve under the funnel. Connect compressed air to the connector of the unit (see figure).

**ATTENTION:** Maximum air pressure 7.25 psi (0,5 bar).

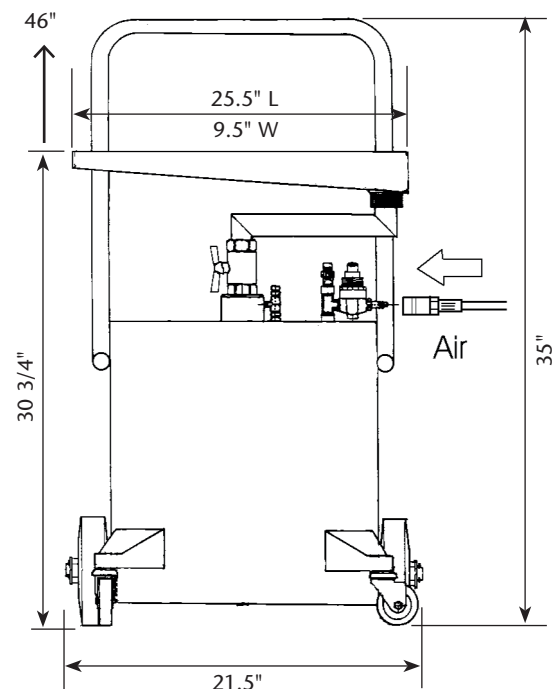
Once the container is empty, replace the hose and open the funnel shut-off valve.

E

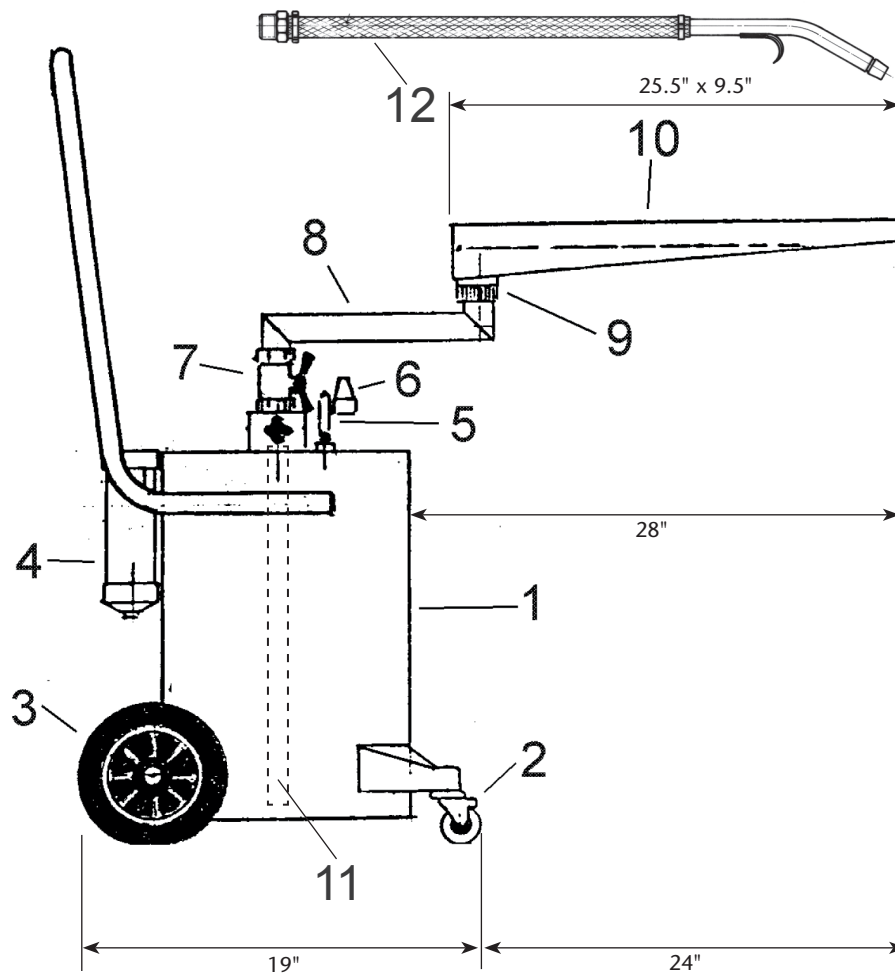
Coloque la manguera de descarga en un bidón o depósito. Cierre la válvula de corte por debajo del embudo. Conecte el aire comprimido al conector según figura.

**ATENCIÓN:** Presión de aire máxima 0,5 bar (7.25 psi).

Una vez vaciado el depósito, recoloque la manguera de descarga y abra la válvula del embudo.



2014\_10\_15-17:00



US E

Pos.	Part No. / Cód.	Description	Descripción
1	743450	Container assembly	Conjunto depósito
2	951206	Castor wheel	Rueda giratoria
3	951116	Wheel	Rueda
4	743385	Hose support assembly	Conjunto soporte manguera
5	951453	Security valve	Válvula de seguridad
6	240201	Pressure regulator	Regulador de presión
7	950314	Ball valve	Válvula de cierre
8	743460	Funnel tube	Tubo embudo
9-10	743455	Funnel assembly	Conjunto embudo
11	743459	Tube	Tubo
12	743454	Discharge hose	Manguera de descarga

2014\_10\_15-17:00