



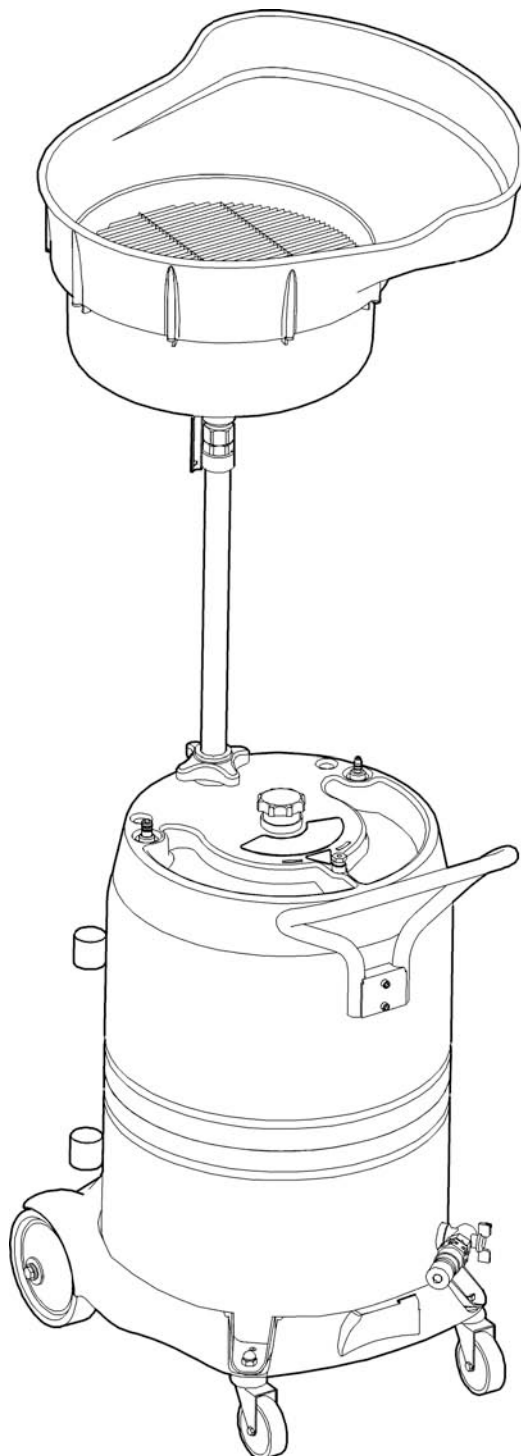
**MOBILE WASTE OIL DRAINER – COLLECTOR 100 C**  
**RECUPERADOR DE ACEITE USADO MÓVIL – COLLECTOR 100 C**  
**RÉCUPÉRATEUR MOBILE D’HUILE USÉE – COLLECTOR 100 C**  
**ALTÖLAUFFANGWAGEN – COLLECTOR 100 C**



Parts and technical service guide  
Guía de servicio técnico y recambio  
Guide d’instructions et pièces de rechange  
Technische Bedienungsanleitung

Part Nº/ Cód./ Réf./ Art.nr.:

**372300**



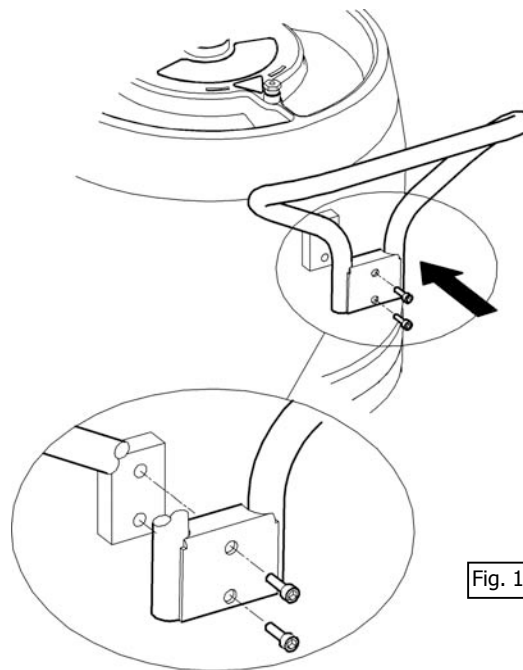
**1**

**(GB)** Fasten the handle with the screws.

**(E)** Montar el manillar, fijándolo con los tornillos.

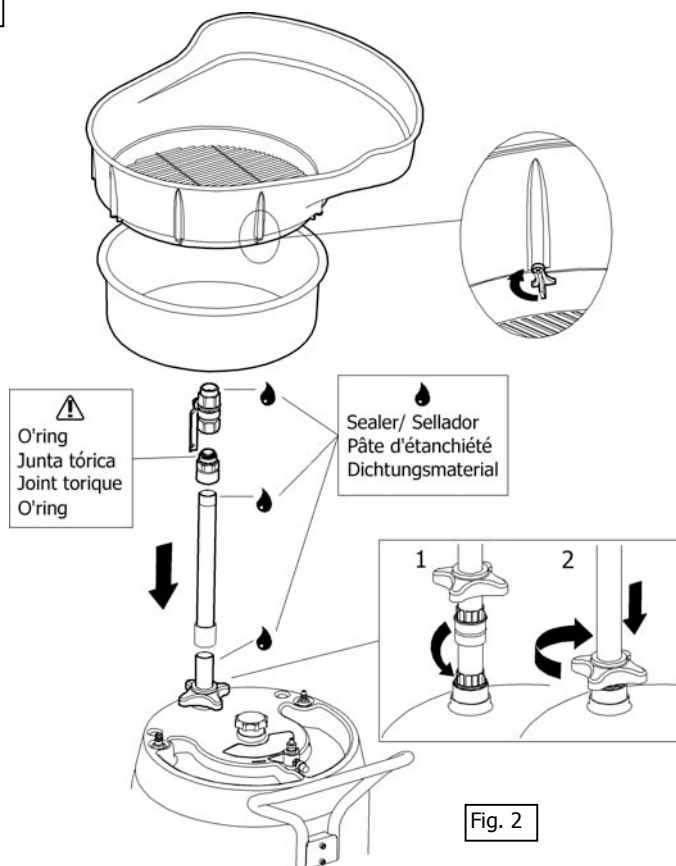
**(F)** Monter le guidon et le visser.

**(D)** Griff mit den Schrauben befestigen.



**Fig. 1**

**2**



**Fig. 2**

**(GB)** Assemble the tube with the funnel and fix the assembly on the tank.

**(E)** Montar el tubo con el embudo y fijar el conjunto en el depósito.

**(F)** Monter le tube avec l'entonnoir et fixer l'ensemble au réservoir.

**(D)** Rohr und Auffangwanne montieren und komplett am Tank befestigen.

**Gravity collection/ Recuperación por gravedad/ Récupération par gravité/ Drucklose Altöl-Rückgewinnung**

**3 (GB)** Place the unit under the vehicle, adjust the funnel to a suitable height and open the funnel ball valve and the charge valve.

**(E)** Posicionar el equipo por debajo del vehículo, ajustar el embudo a la altura deseada y abrir la válvula del embudo y la válvula de carga.

**(F)** Placer l'appareil sous le véhicule, placer l'entonnoir à la hauteur désirée et ouvrir la vanne de l'entonnoir et la valve.

**(D)** Gerät unter das Fahrzeug stellen und den Trichter in der richtigen Höhe befestigen. Das Ventil am Trichter öffnen.

**4**

**(GB)** Unscrew the crank case plug and let the waste oil pour out into the funnel until the crank case is empty.

**(E)** Desenroscar el tapón del carter y dejar el aceite usado caer en el embudo hasta vaciarse el carter.

**(F)** Desserrer le bouchon du carter et laisser tomber l'huile usée dans l'entonnoir jusqu'à ce que ce dernier se vide.

**(D)** Die Ölablass-Schraube am Fahrzeug aufschrauben und das Altöl in den Trichter fließen lassen bis die Ölwanne leer ist.



Fig. 3

**Pump discharge/ Descarga por bomba/ Décharge pour pompe/ Entleerung der Pumpe**

**5**

**(GB)** Connect the hydraulic coupler of the discharge pump to the connector of the tank and open the discharge valve. Start the pump to discharge the waste oil and when the tank is empty, close the valve.

**(E)** Conectar el enchufe hidráulico de la bomba de descarga al conector del depósito y abrir la válvula de descarga. Arrancar la bomba para evacuar el aceite usado y cuando el depósito está vacío, cerrar la válvula.

**(F)** Brancher le raccord hydraulique de la pompe de vidange ou raccord du réservoir. Mettre en marche la pompe pour vider l'huile usagée et fermer la vanne lorsque le réservoir sera vide.

**(D)** Die Hydraulik-Kupplung der Pumpe mit dem Tank verbinden und das Auslaufventil öffnen. Die Pumpe starten, um das Altöl zu entleeren. Ist der Tank leer, das Ventil wieder schliessen.

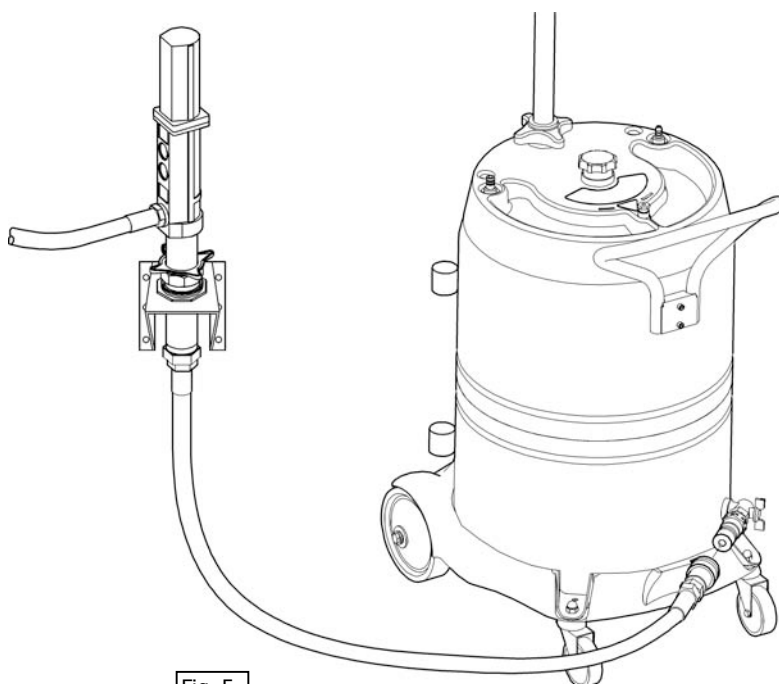
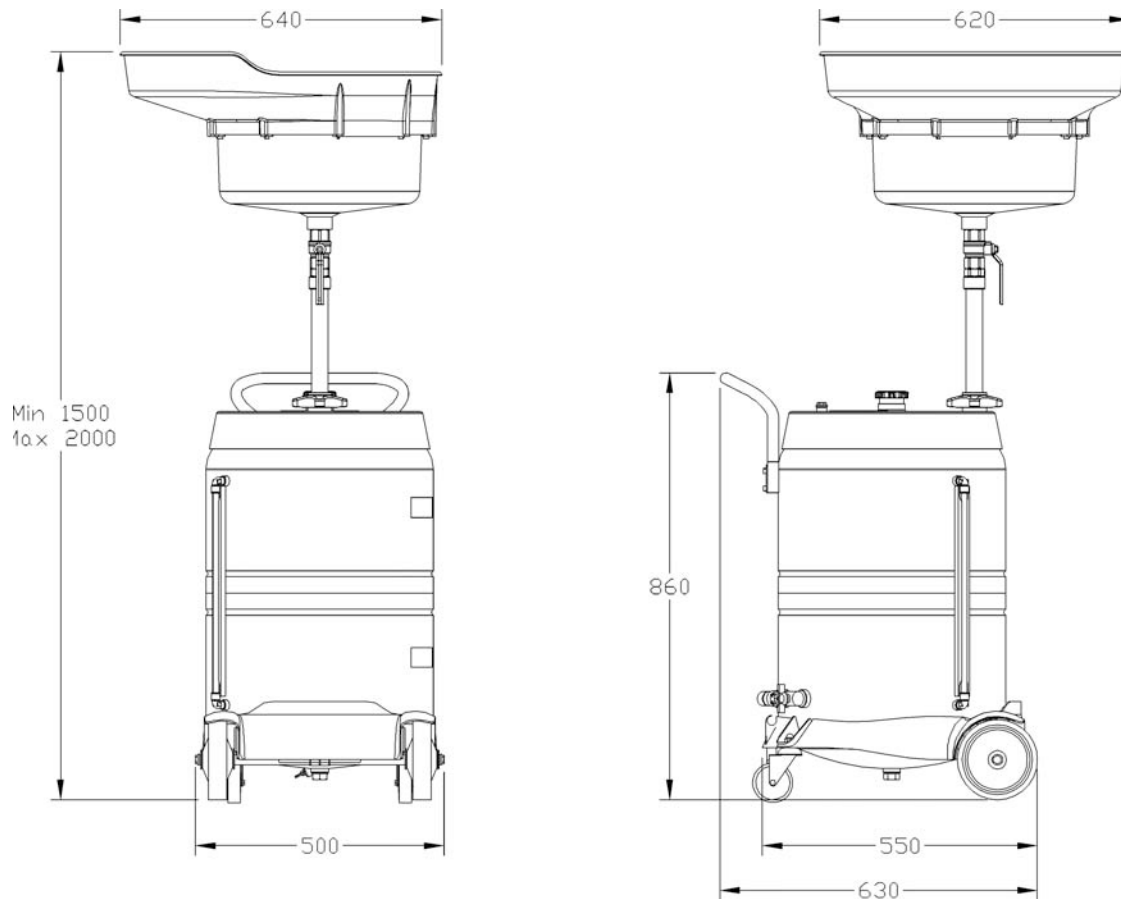


Fig. 5

**Dimensions/ Dimenciones/ Dimensions/ Abmessungen**



**Parts list/ Lista de piezas/ Pièces de rechange/ Ersatzteilliste**

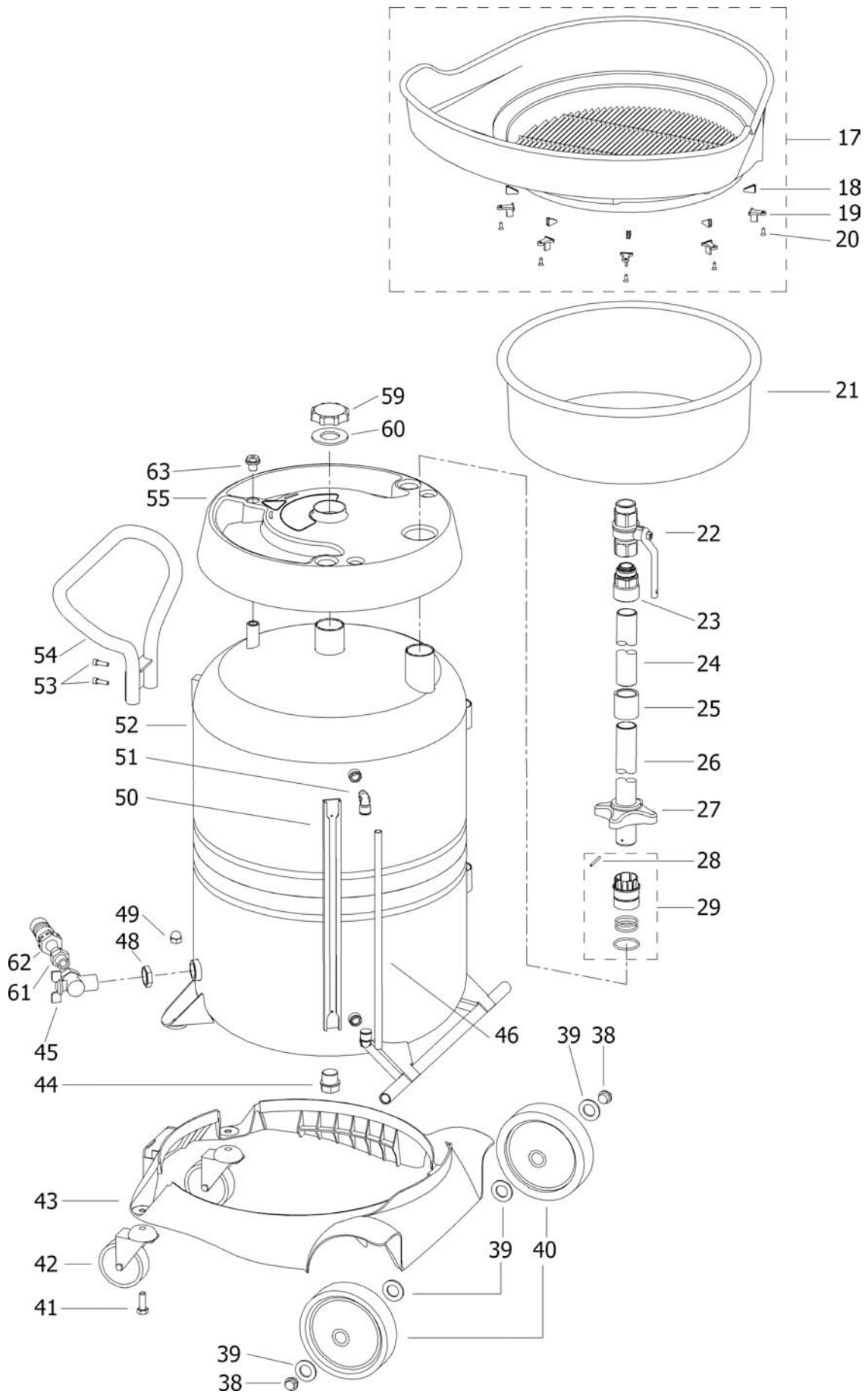
**Spare part kit/ Kit de recambio/ Kit de rechange/ Ersatzteil-Sätze**

Part N°/ Cód. Réf./ Art. Nr.	Pos	Description	Descripción	Description	Beschreibung
737968	17	Expansion funnel	Suplemento embudo	Extension de l'entonnoir	Befestigungsteile für Trichter
737962	29	Funnel tube holder	Fijación tubo embudo	Support du tube de l'entnoir	Halterung für Trichterrohr

**Parts available separately/ Piezas disponibles por separado/ Pièces disponibles séparement/ Einzel lieferbar Teile**

Part N°/ Cód. Réf./ Art. Nr.	Pos	Description	Descripción	Description	Beschreibung
837615	18	Expansion support	Soporte suplemento	Support de l'extension de l'entonnoir	Ausgleichs-Keil
837616	19	Expansion holder	Fijación suplemento	Fixation du support n° 17	Befestigung f. Keil
737512	21	Funnel	Embudo	Entonnoir	Trichter
950324	22	Ball valve	Válvula de cierre	Vanne de fermeture	Kugelventil
364030	23	Swivel	Rótula	Rotule	Kugelgelenk
951117	40	Wheel ø160	Rueda ø160	Roue Ø 160	Rad Ø 160
951280	42	Castor wheel	Rueda giratoria	Roue pivotante	Lenkrolle
950323	45	Elbow valve	Válvula acodada	Vanne coudée	Ventil gekröpft
837503	60	Gasket	Junta	Joint	Dichtung
950352	62	Hydraulic connector	Conector hidráulico	Embout pour raccord hydraulique	Hydraulikkupplung

Parts drawing/ Despiece/ Vue écatlée/ Teile-Zeichnungen



**GB**

The design and manufacturing of the equipment COLLECTOR 100 C as well as the tests carried out on the said model follow, by **Samoa Industrial S.A.**'s own will, the recommendations stated in the part 1 of the UNE EN-286 Directive, «Simple unfired pressure vessels designed to contain air», and more specifically in the Class 3 vessels indication (Vessels with  $PS \times V \leq 200$  bar.l.) stated in paragraph 4 in the said Directive.

The Samoa brand mobile waste oil drainer for the collection of waste oil by gravity, model COLLECTOR 100 C (Part no 372300) is a unit which:

- **IS NOT submitted to the National Regulations of Pressurized Devices** (RD 1244/1979, ITC MIE AP-17, RD 1495/1991, RD 2486/1994, RD 769/1999), as the internal working pressure is of 0.5 bar or less.
- **IS NOT submitted to the National Regulations of Machine Security** (RD 1435/1992), as there are no mobile elements in its operating system.
- **DO RESPOND to the National Regulations of Security of Operating Equipment** (RD 1215/1997)

**ALWAYS follow the operating instructions indicated in the Parts and Technical Service Guide, which is supplied with the product.**

**E**

El diseño, la fabricación y ensayos del equipo COLLECTOR 100 C se educan, por voluntad propia de **Samoa Industrial S.A.**, a las recomendaciones incluidas en la Norma armonizada UNE EN-286 part. 1 «Recipientes a presión simple no sometidos a llama» y en concreto, a lo indicado para recipientes de Clase 3 (Recipientes con  $PS \times V \leq 200$  bar.l.) según el punto 4 de la norma.

El recuperador móvil para recuperación de aceite por gravedad, marca SAMOA modelo COLLECTOR 100 C (Cód. 372300) es un equipo que:

- **NO está sometido a la Reglamentación de Aparatos a Presión** (RD 1244/1979, ITC MIE AP-17, RD 1495/1991, RD 2486/1994, RD 769/1999), al ser la presión interna de trabajo, igual o inferior a 0.5 bar.
- **NO está sometido a la Reglamentación de Seguridad en Máquinas** (RD 1435/1992), al no disponer de elementos móviles en su sistema de funcionamiento.
- **SÍ cumple con la Reglamentación sobre Seguridad en Equipos de Trabajo** (RD 1215/1997)

**SIGA SIEMPRE las instrucciones de funcionamiento indicadas en la Guía de servicio técnico y recambios que se entrega con el.**

**F**

Suivant la volonté de la Société Samoa Industrial, S.A., le design, la fabrication ainsi que les essais réalisés sur l'appareil COLLECTOR 100 C ont scrupuleusement suivi les recommandations indiquées par la Norme Harmonisée UNE EN-286 art.1 « Récipients sous pression simples non soumis aux flammes » et plus précisément celles qui concernent l'aparté des récipients de Classe 3 (Récipients avec  $PS \times V < 200$  bar.l.) tel qu'il est indiqué sur le point 4 de la Norme.

Le récupérateur mobile d'huile de marque Samoa et de modèle COLLECTOR 100 C (Réf : 372300), fonctionne par gravité, est un outil de travail qui :

- **N'est PAS soumis à la Réglementation des Appareils sous Pression** (RD 1244/1979, ITC MIE AP-17, RD 1495/1991, RD 2486/1994, RD 769/1999) dans la mesure où la pression interne de travail est égale ou inférieure à 0.5 bar.
- **N'est PAS soumis à la Réglementation des Mesures de Sécurité pour les machines** (RD 1435/1992) dans la mesure où ces appareils ne possèdent aucun élément mobiles dans leur système de fonctionnement.
- **RÉPONDE aux conditions requises par la Réglementation qui concerne les Mesures de Sécurité pour les Equipements de Travail** (RD 1215/1997).

**TOUJOURS SUIVRE les instructions indiquées sur le Guide d'Instructions et pièces de rechange qui est fourni avec chaque appareil.**

D

Das Design und die Herstellung des Modells COLLECTOR 100 C, sowie die am Gerät durchgeführten Tests, wurden von **Samoa Industrial S.A.** in eigener Verantwortung gemäss den Sicherheitsnormen Art. 1 der UNE EN-286:"Behälter f. einfachen Druck, die keinen offenem Feuer ausgesetzt sind" und in genauer Spezifikation gemäss den Sicherheitsnormen für Behälter der Klasse 3 (Behälter mit  $PS \times V < 200 \text{ bar} \cdot \text{l.}$ ), wie in Absatz 4 dieser Norm beschrieben, eingehalten und überwacht.

Der fahrbare Altölauffangwagen Modell COLLECTOR 100 C, (Modell-Nr.: 372300), für die Entleerung mit Schwerkraft, ist ein Gerät, das:

- **nicht den nationalen Vorschriften für Geräte unter Druck** (RD 1244/1979, ITC MIE AP-17, RD 1495/1991, RD 2486/1994, RD 769/1999) unterliegt, da der innere Arbeitsdruck während der Druckentleerung des 100L-Behälters 0,5 bar nicht über schreitet.
- **nicht den nationalen Vorschriften für Maschinen-Sicherheit** (RD 1435/1992) unterliegt, weil keine beweglichen Teile im Arbeitssystem sind.
- **den nationalen Sicherheitsvorschriften für Arbeitsgeräte entspricht** (RD 1215/1997).

**Die Bedienungsanleitung, die dem Gerät beiliegen, sollten genau beachtet werden.**

**CE conformity declaration for machinery/ Declaración CE de conformidad para máquinas/ Déclaration CE de conformité pour machines/ Bestätigung für die Übereinstimmung der Maschinen mit der EG-Norm/ EG-verklaring van overeenstemming/ CE Avvertenza Regolativa per maquina**

GB

**SAMOA INDUSTRIAL, S.A.**, located in Alto de Pumarín, s/n, 33211 – Gijón – Spain, declares by the present certificate that the below mentioned machinery has been declared in conformity with the EC Directive (89/392/EEC) and its amendments (91/398/EEC), (93/44/EEC) and (93/68/EEC).

E

**SAMOA INDUSTRIAL, S.A.**, con domicilio en Alto de Pumarín, s/n, 33211 – Gijón – España, declara por la presente que la máquina abajo indicada cumple con lo dispuesto por la directiva del Consejo de las Comunidades Europeas (89/392/CEE) y sus modificaciones (91/398/CEE), (93/44/CEE) y (93/68/CEE).

F

**SAMOA INDUSTRIAL, S.A.**, domiciliée à Alto de Pumarín, s/n, 33211 – Gijón – Espagne, déclare par la présente que le produit concerné est conforme aux dispositions de la directive du Conseil des Communautés Européennes (89/392/CEE) et ses modifications (91/398/CEE), (93/44/CEE) et (93/68/CEE).

D

**SAMOA INDUSTRIAL, S.A.**, Alto de Pumarín, s/n, 33211 – Gijón – Spanien, bescheinigt hiermit, dass die unten angegebene und von uns hergestellte Maschine die Anforderungen der EEG/89/392 und deren Änderungen (EEG/91/398), (EEG/93/44) und (EEG/93/68) erfüllt.

NL

**SAMOA INDUSTRIAL, S.A.**, gevestigd te Alto de Pumarín, s/n, 33211 – Gijón – Spanje, verklaart dat de hieronder genoemde machine, waarop deze verklaring betrekking heeft, in overeenstemming is mit de Machinerichtlijn (89/392/EEG), gewijzigd door de richtlijnen (91/398/EEG), (93/44/EEG) en (93/68/EEG).

I

**SAMOA INDUSTRIAL, S.A.**, con domicilio en Alto de Pumarín, s/n, 33211 – Gijón – España, dichiara con la presente che questo prodotto è conforme alle direttive del Consiglio Europeo (89/392/CEE) e modificazione (91/398/CEE), (93/44/CEE) e (93/68/CEE).



**For SAMOA INDUSTRIAL, S.A.  
Por SAMOA INDUSTRIAL, S.A.  
Pour SAMOA INDUSTRIAL, S.A.  
für SAMOA INDUSTRIAL, S.A.  
Namens SAMOA INDUSTRIAL, S.A.  
Per SAMOA INDUSTRIAL, S.A.**

Brand/ Marca/ Marque/ Fabrikat/ Merk/ Marca:  
Model/ Modelo/ Modèle/ Model/ Modell/ Modelo:  
Serial Nr./ N° Serie/ N° de série/ Seriennummer/ Seriennummer/ N° Serie:

**Pedro E. Prallong Alvarez**

Production Director  
Director de Producción  
Directeur de Production  
Produktionsleiter  
Produktieleider  
Direttore di Produzione

837809 8