



PVC PULSE METER 1/2"

Parts and technical service guide

Part. No.:

366 053

Content



ENGLISH

ESPAÑOL

2016_01_27-17:00

R. 01/16 836 875 **1**

Introduction

Warning

THIS UNIT IS INTENDED FOR PROFESSIONAL USE.
READ ALL THE INSTRUCTIONS IN
THIS MANUAL PRIOR TO USE

- The **366 053** meter is an oval gear model pulse transmitter. It is intended for installation in the distribution line and connection to a monitoring equipment.
- It is recommended that the flow rate measured is placed approximately in the middle of the operating range of the meter. Operation with flow near the ends of the operating range may cause a decrease in measurement accuracy.
- The equipment includes a LED indicator of valve opening status (see section "Installation" for proper configuration).
- Mounting, electrical installation, commissioning and maintenance must be carried out by qualified staff.
- Only use the unit for the purposes for which it is intended.
- This unit has not been approved for use in commercial transactions.
- Do not alter or modify the unit.
- Do not exceed the maximum unit working pressure. See page 4, technical specifications.
- Use the unit with fluids and solutions which are compatible with the moist parts of the unit. See the relevant section of the technical specifications.
- Observe the manufacturer's safety warnings for the fluids used.
- The meter has been manufactured with low tolerances in order to ensure high precision over a wide range of flows and viscosity.

Installation

This equipment is designed to be installed directly in distribution line pipe. The meter has a 1/2" BSP connection at the inlet and outlet. It also includes an inlet flange and a flange at the outlet. Avoid installing the unit between rigid connections to prevent efforts transmission of the pipeline.

It is recommended to install a pressure relief system on the line to prevent damage from thermal expansion.

To prevent damage from dirt or solid particles carried by the fluid is recommended the installation of a 200-mesh strainer at the meter inlet.

For connection to the monitoring equipment keep

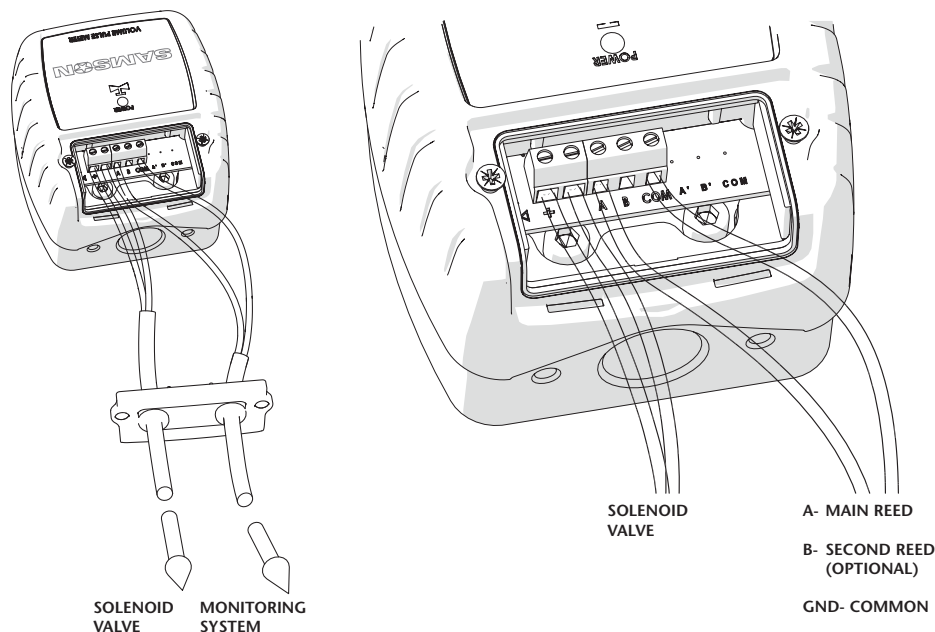
in mind that the meter generates 1211 ppg (pulses per gallon) for proper configuration.

Depending on the monitoring equipment units system, shall be established the following settings:

Monitoring equipment units system		
	American gallons	Litres
Configuration	1211 ppg	320 ppl

Using fluids with high or low viscosity, as well as if working with high flows or very low flows, calibration may be required adjusting pulses per unit.

The electrical connection scheme is shown in the following figure:



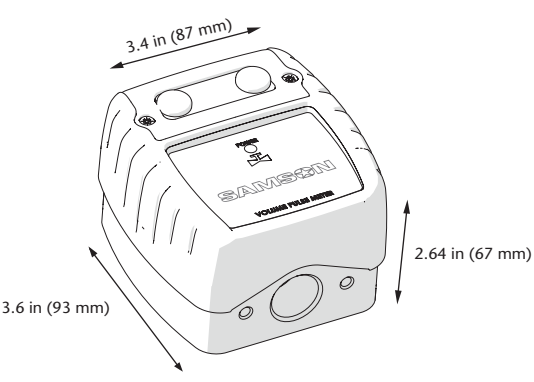
The electronic board LED allows quickly display of the open (LED on) or closed (LED off) state of the solenoid valve, if that is installed on the line. Ensure proper connection to the positive and negative poles of the electronic board. The power supply unit must not exceed 30 V. The monitoring system responsible for processing the pulses generated will be connected to terminals B, COM and A as follows:

- **COM:** connect the ground wire (GND) of the monitoring system.
- **A:** connect the other wire of the management team. It Transmits pulses from main reed sensor.
- **B (optional):** the pulse generator is equipped with two reed sensors, and if it is allowed by the monitoring system, connect the third wire here.

WARNING!

TO ENSURE PROPER OPERATION, THE CABLE LENGTH BETWEEN SOLENOID VALVE, MONITORING SYSTEM AND THE PULSE GENERATOR SHOULD BE LESS THAN 32.8 FEET. IT IS RECOMMENDED TO USE AT LEAST AWG20 SECTION WIRE. ALWAYS CHECK THE STATUS OF CONNECTIONS AND POLARITY BEFORE OPERATING THE EQUIPMENT.

Technical Specifications

Type	Oval gear meter.
Moist part materials	Acetal, Stainless Steel, Viton, PVC.
Inlet connection	1/2" BSP and flange.
Outlet connection	1/2" BSP and flange.
Maximum working pressure	435 psi (30 bar).
Compatible fluids	AUS 32 (DEF, AdBlue®), glycol, coolant solutions, water, windshield washer.
Flow	0.26 - 13 gpm (1 - 50 l/min) (depending on the viscosity of the fluid and temperature).
Viscosity range	1 to 2000 cSt.
Operating temperature	14 °F to 140 °F (-10 °C to 60 °C).
Precision	±0.5%.
Pulse ratio	1211 ppg (320 ppl).
Maximum input voltage	30 VDC.
Weight	1.1 lb (500 g).
Dimensions	

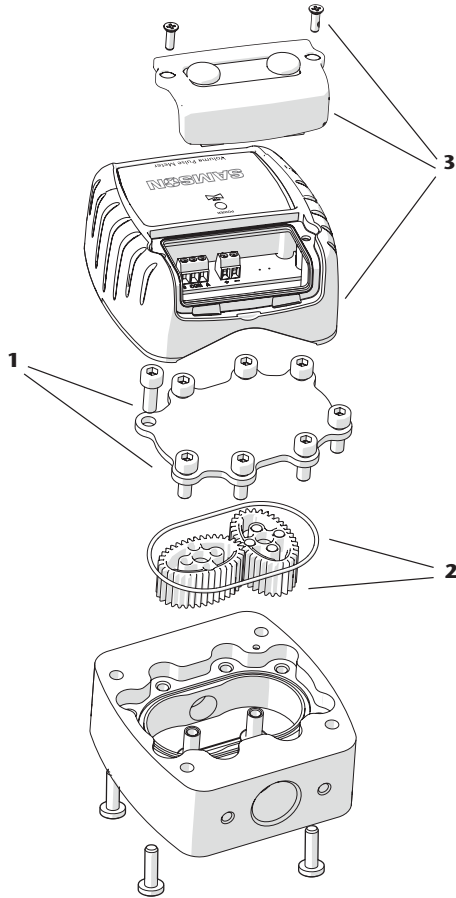
Trouble-shooting

Symptom	Possible cause	Solution
The meter is inaccurate.	Erroneous calibration factor.	Calibrate the meter.
	A fluid with very high or very low viscosity is being used.	Calibrate the meter.
	Very high or low fluid temperature.	Calibrate the meter.
	The meter is working outside its field of application (see technical specifications).	Restore the working conditions (flow, viscosity, temperature...) to those required by the meter.
Reduced flow.	Dirt in the measuring chamber.	Clean the measuring chamber.
The meter does not count.	Faulty reed sensor.	Inform technical support.
	Loose connections.	Check connections.
	Worn or damaged gears.	Disassemble the meter and clean or replace gears.

Spare Parts

ENGLISH

ESPAÑOL



Pos.	Part No.	Description	Ctd.
1	940313	Socket head screw	8
	896428	Stainless Steel Measuring chamber lid	1
2	369626	O-ring	1
		Oval gear	1
		Magnet	4
3	836201	Electronic card	1
	836609	Casing	1
	940524	Screw with plastic thread PCB	2
	940523	Screw with plastic thread casing	4
	-	Cover	1
	836673	Connections lid	1
	951866	Grommet	2
940525	Screw	2	

R. 01/16 836 875 **5**



CONTADOR DE PULSOS DE PVC 1/2"

Guía de servicio técnico y recambio

Cód.:

366 053

Contenido



2016_01_27-17:00

Introducción

Advertencia

ESTE EQUIPO ESTÁ DESTINADO A USO PROFESIONAL.
LEA TODAS LAS INSTRUCCIONES DE
ESTE MANUAL ANTES DE SU USO

- El medidor **366053** es un generador de impulsos del tipo de engranajes ovales. Está destinado a su instalación en la línea de distribución y conexión a un equipo de monitorización.
- Se recomienda que el caudal objeto de medición se sitúe aproximadamente en la mitad del rango de operación del medidor. La operación con caudales próximos a los extremos del rango de operación puede causar una disminución de la precisión de la medición.
- El equipo incorpora una led indicador del estado de apertura de la electroválvula (ver apartado "instalación" para su correcta configuración).
- El montaje, instalación eléctrica, puesta en funcionamiento y mantenimiento debe ser llevado a cabo por personal cualificado.
- Use el equipo sólo para los fines a los que está destinado.
- Este equipo no ha sido aprobado para su empleo en transacciones comerciales.
- No altere o modifique el equipo.
- No exceda la presión máxima de trabajo del equipo. Ver página 12 de especificaciones técnicas.
- Use el equipo con fluidos y soluciones compatibles con las partes húmedas del equipo. Ver sección de especificaciones técnicas.
- Atienda las advertencias de seguridad del fabricante de los fluidos empleados.
- El medidor ha sido fabricado con reducidas tolerancias para asegurar una elevada precisión sobre un amplio rango de caudales y viscosidad.

Instalación

Este equipo está destinado a su instalación directamente en la tubería de la línea de distribución. Está dotado de conexión roscada de 1/2" BSP tanto en la entrada como en la salida, así como de brida para realizar el cierre con una junta tórica. Evite instalar el equipo entre conexiones rígidas para no transmitir esfuerzos de la línea de tuberías al mismo.

Se recomienda instalar un sistema de alivio de presión en la línea para evitar causar daños por expansión térmica al equipo.

Para prevenir daños de suciedad o partículas sólidas arrastradas por el fluido se recomienda la instalación a la entrada del medidor de un filtro de abertura de malla 0.077 mm (mesh 200).

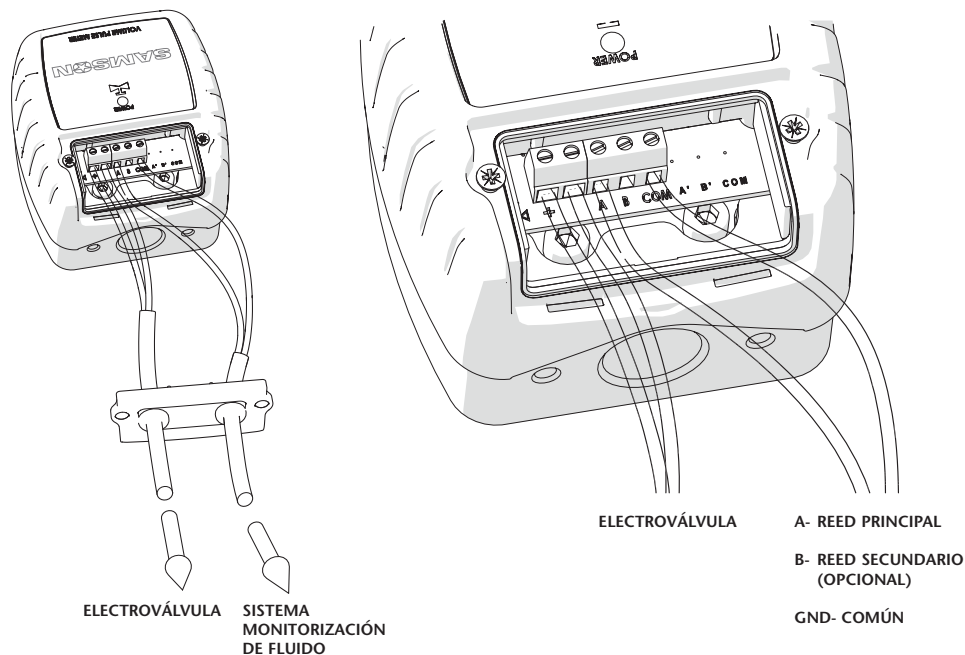
Para la conexión al equipo de monitorización receptor de los pulsos generados, tenga presente que se generan 1211 ppg (pulsos por galón) para su correcta configuración.

En función del sistema de unidades del equipo de monitorización, se establecerá la siguiente configuración:

Unidades del sistema de monitorización		
	Galones americanos	Litros
Configuración	1211 ppg	320 ppl

El empleo de fluidos de muy alta o baja viscosidad, así como caudales extremos, puede hacer necesaria una calibración mediante el ajuste de pulsos.

El esquema de conexión eléctrica se puede ver en la siguiente figura:



El LED de la tarjeta electrónica permite visualizar rápidamente el estado abierto (LED encendido) o cerrado (LED apagado) de la electroválvula, en caso de que esta se encuentre instalada en la línea. Asegúrese de su conexión correcta a los polos positivo y negativo de la tarjeta. La tensión de alimentación no deberá exceder los 30 V.

- **Terminal B (opcional):** el generador de impulsos está equipado con dos sensores reed, y si su equipo de gestión lo permite, conecte aquí el tercer cable.

El equipo de gestión encargado de procesar los pulsos generados se conectará a los terminales B, COM y A de la siguiente manera:

- **Terminal COM:** conectar el cable de tierra (GND) del equipo de gestión.
- **Terminal A:** conectar el otro cable del equipo de gestión. Transmite los impulsos del sensor reed principal.

¡ADVERTENCIA!

PARA ASEGURAR EL CORRECTO FUNCIONAMIENTO, LA LONGITUD DEL CABLE ENTRE ELECTROVÁLVULA, EQUIPO DE GESTIÓN Y EL GENERADOR DE IMPULSOS, DEBE SER INFERIOR A 32.8 PIES.

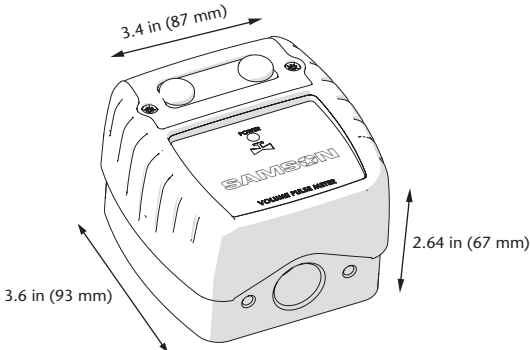
SE RECOMIENDA USAR CABLE DE SECCIÓN MÍNIMA AWG20.

VERIFIQUE SIEMPRE EL ESTADO DE LAS CONEXIONES Y SU POLARIDAD ANTES DE PONER EN FUNCIONAMIENTO EL EQUIPO.

Especificaciones técnicas

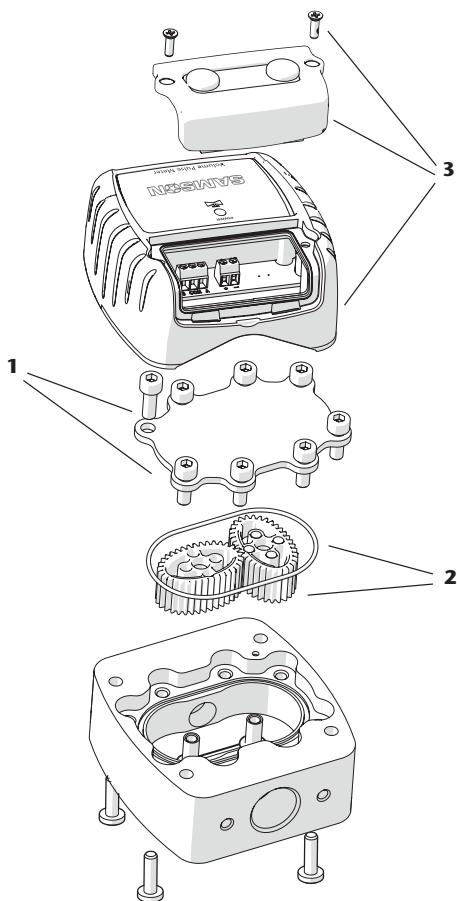
ENGLISH

ESPAÑOL

Tipo	Medidor de engranajes ovales.
Materiales partes húmedas	Acetal, acero inoxidable, Viton, PVC.
Conexión de entrada	1/2" BSP y brida.
Conexión de salida	1/2" BSP y brida.
Presión máxima de trabajo	435 psi (30 bar).
Fluidos compatibles	AUS 32 (DEF, AdBlue) glicol, líquidos refrigerantes, agua, limpiaparabrisas.
Caudal	0.26 - 13 gpm (1 - 50 l/min) (dependiendo de la viscosidad del fluido y temperatura).
Rango de viscosidad	1 a 2000 cSt.
Temperatura de operación	14 °F a 140 °F (-10 °C a 60 °C).
Precisión	±0.5%.
Ratio de pulsos	1211 ppg (320 ppl).
Tensión máxima de alimentación	30 VDC
Peso	1.1 lb (500 g)
Dimensiones	 <p>3.4 in (87 mm)</p> <p>3.6 in (93 mm)</p> <p>2.64 in (67 mm)</p>

2016_01_27-17:00

Recambios



Pos.	Ref.	Descripción	Ctd.
1	940313	Tornillo avellanado	8
	896428	Tapa cámara de medición, acero inoxidable	1
2		Junta tórica	1
	369626	Engranaje oval	1
		Imán	4
3	836201	Tarjeta electrónica	1
	836609	Carcasa	1
	940524	Tornillo r/plástico PCB	2
	940523	Tornillo r/plástico carcasa	4
	-	Carátula	1
	836673	Tapa conexiones	1
	951866	Pasacables	2
940525	Tornillo	2	

2016_01_27-17:00

Solución de problemas

Síntoma	Posible causa	Solución
El medidor es poco preciso.	Factor de calibración erróneo.	Calibrar el medidor.
	Se está usando con un fluido de muy alta o baja viscosidad. Temperatura del fluido muy alta o baja.	Calibrar el medidor.
	El medidor está trabajando fuera de su campo de aplicación (ver especificaciones técnicas).	Restituya las condiciones de trabajo (caudal, viscosidad, temperatura...) a las adecuadas al medidor.
Caudal reducido.	Presencia de suciedad en la cámara de medición.	Limpiar la cámara de medición.
El medidor no genera pulsos.	Sensor reed defectuoso.	Avisar al servicio técnico.
	Conexiones flojas o sueltas.	Verificar conexión de los cables.
	Engranajes bloqueados o dañados	Desmontar el medidor y revisar los engranajes para su limpieza o sustitución.

2016_01_27-17:00



www.samsoncorporation.com

Distributed by