

**Mounting instructions / Instrucciones de montaje /
Assembly instructions / Montageanleitung / Installation och användning**

EN

Before you start assembling the pump please check all the different parts are included.

These parts are:

- (1) Pump's body
- (2) Suction tube (3 pieces)
- (3) Crank
- (4) Drum adapter
- (5) Suction filter
- (6) Outlet spout
- (7) Delivery hose
- (8) Teflon tape
- (9) Hose clamp

- Fit suction tube (2), as per the desired length, into pump's body (1) using sealant tape (8).
- Insert drum adapter (4) through suction tube (2).
- Fit suction filter (5) into suction tube (2) using sealant tape (8).
- Tighten crank (3) to pump's Body (1) using the bolt supplied.
- Thread the outlet spout (6) into the pump's body (1) using sealant tape (8). Then connect delivery hose (7) to the outlet spout (6) with the hose clamp (9).
- Once fully assembled, please fix it to the drum with the fitting (4).

Pump is now ready to be used. It is a self priming pump.

E

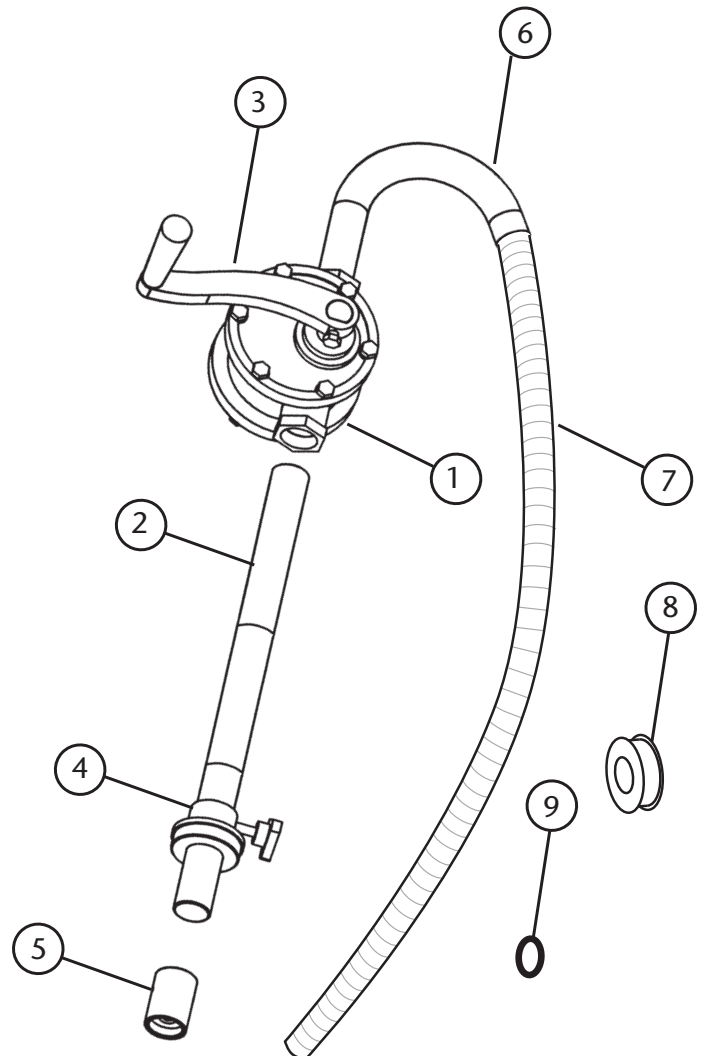
Antes de proceder al montaje asegúrese de que se incluyen todas las piezas para completar el conjunto.

Estas piezas son:

- (1) Cuerpo bomba
- (2) Tubo de aspiración (por piezas)
- (3) Manivela
- (4) Adaptador
- (5) Filtro de aspiración
- (6) Racor curvo de salida
- (7) Manguera de suministro
- (8) Teflón
- (9) Abrazadera

- Ensamble el tubo de aspiración (2), según la longitud deseada, en el cuerpo bomba (1) utilizando sellador (8).
- Introduzca el adaptador (4) por el tubo de aspiración.
- Monte el filtro de aspiración (5) en el tubo de aspiración (2) utilizando sellador (8).
- Monte la manivela (3) en el eje del cuerpo bomba (1) y fíjela con el tornillo que se suministra.
- Rosque el racor curvo de salida (6) al cuerpo de la bomba (1) usando sellador (8) y conecte a aquel la manguera de suministro (7) usando la abrazadera (9).
- Una vez montada, fíjela en el bidón o cisterna utilizando el adaptador (4).

La bomba ya está en disposición de ser utilizada, es autocebante.



**Mounting instructions / Instrucciones de montaje /
Assembly instructions / Montageanleitung / Installation och användning**

F

Avant de procéder à son assemblage, s'assurer que toutes les pièces nécessaires sont incluses.

Ces pièces sont:

- (1) Corps pompe
- (2) Tube d'aspiration (3 pièces)
- (3) Manivelle
- (4) Adaptateur de fixation
- (5) Filtre d'aspiration
- (6) Bec en col de cygne
- (7) Tuyau de livraison
- (8) Téflon
- (9) Collier de serrage

- Monter le tuyau d'aspiration (2), avec la longueur souhaitée, dans le corps de la pompe (1) en utilisant une pâte d'étanchéité (8).
- Introduire l'adaptateur (4) dans le tuyau d'aspiration.
- Monter le filtre d'aspiration (5) dans le tuyau (2) en utilisant la pâte d'étanchéité (8).
- Monter la manivelle (3) sur l'axe du corps de la pompe (1) et procéder à sa fixation avec la vis fournie.
- Monter le bec en col de cygne (6) sur la sortie du corps pompe (1) en utilisant la pâte d'étanchéité. Après, monter le tuyau de livraison (7) sur le bec en col de cygne on utilisant le collier de serrage (9).
- Une fois montée, fixer la pompe sur le bidon ou la citerne avec l'adaptateur (4).

La pompe est dès lors prête pour son utilisation. Elle est autoamorçante.

D

Bevor Sie mit der Montage beginnen prüfen Sie die unten aufgelisteten Einzelteile auf Vollständigkeit:

- (1) Pumpenkopf
- (2) Saugrohr
- (3) Kurbel
- (4) Fassadapter
- (5) Filter
- (6) Auslauf
- (7) Ablaufschlauch
- (8) Teflon-Band
- (9) Schlauchschelle

- Jedes Gewinde mit Teflon-Band abdichten.
- Dreiteiliges Saugrohr (2) mithilfe der beigelegten Muffen verbinden.
- Saugrohr (2) in Pumpenkopf (1) einschrauben.
- Fassadapter (4) auf das Saugrohr stecken und die Flügelschraube am oberen Rohrende anziehen.
- Filter (5) und Saugrohr (2) miteinander verschrauben.
- Kurbel (3) auf den Drehzapfen setzen und mit Feststellschraube befestigen.
- Auslauf (6) an den Pumpenkörper montieren.
- 1 m langen Ablaufschlauch (7) auf den gebogenen Auslauf (6) stecken und mit Schlauchschelle befestigen (9).
- Vormontierte Pumpe in das Fass stecken und mithilfe des Adapters befestigen (4).

Die selbstansaugende Pumpe ist nun einsatzbereit.

SW

Innan du börjar montera pumpen kontrollera att alla de olika delarna är inkluderade.

Dessa delar är:

- (1) Pumpkropp
- (2) Sugerör
- (3) Vev
- (4) Fatadapter
- (5) Filtret
- (6) Utloppsror
- (7) Utloppsslang
- (8) Teflontape
- (9) Slangklämma

- Montera sugeröret (2) till önskad längd i pumpkroppen (1). Använd teflontape på gängorna.
- Trä på fatadaptorn (4) på sugeröret (2).
- Montera filtret (5) på sugeröret (2). Använd teflontape på gängorna.
- Fäst veven (3) på pumphusets (1) axel, dra åt skruven.
- Montera utloppsroret (6) på pumpkroppens (1) utlopp. Använd teflontape på gängorna. Anslut sedan utloppsslangen (7) till utloppet (6), fäst med slangklämma (9).
- Fäst pumpen i fatet med hjälp av fatadaptorn (4).

Pumpen är självsugande och är nu klar för användning.