



MEDIUM PRESSURE LEVER PUMP
BOMBA DE TRASVASE DE MEDIA PRESIÓN
POMPES À LEVIER ACIER POUR HUILES ÉPAISSES



Parts and technical service guide
Guía de servicio técnico y recambios
Guide d'instructions et pièces de rechange

Part.No./Cód./Réf.:	108 000	108 050
108 100	108 101	108 500
108 500	108 503	108 503
306 400	306 300	306 200
306 100	306 100	306 100
320 300	320310	320320
320 400	320 400	320 400

Description / Descripción / Description

GB

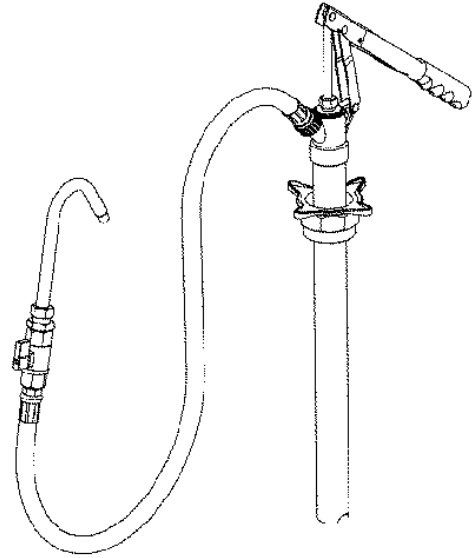
Pump for transferring high viscosity lubricants (up to SAE 140) with 2" BSP (M) height adjustable bung adaptor to fit into drums, covers or protective shields. 3/4" BSP (M) outlet thread.

E

Para transvase de lubricantes de alta viscosidad (hasta SAE 140). Rosca de salida de 3/4" BSP(M) y adaptador ajustable M2" G para acoplarse directamente sobre bidones, tapas o carenas de protección.

F

Pour transvaser des lubrifiants à haute-viscosité (jusqu'à SAE 140). Raccord mâle 3/4" gaz et bague de fixation mâle 2" réglable en hauteur pour fixer la pompe directement au fût, au couvercle ou au carénage de protection.



Installation-Operation / Instalación-Modo de empleo / Installation-Mode d'Emploi

GB

Insert the suction tube (3) in the drum by screwing the bung adaptor (7) to the 2" bung opening and tighten it until it is firmly tightened.
The pump is recommended to be used with a hose (8) (Part number 314 530 transparent hose- Part number 314 540 rubber hose with shut off valve), connected to the pump outlet thread.

NOTE: Be sure that gasket (6) is placed in the bottom of the hose nut (10), before connecting the hose(8) to the pump.

Prime the pump with several quick strokes of the pump handle (4) until the lub oil appears through the outlet.
When it is not in use, leave the pump handle (4) up so that the piston is down.

F

Introduire le tube d'aspiration (3) dans le fût et le fixer avec la bague de fixation (7) au raccord 2" du couvercle ou du fût.
La pompe doit être utilisée avec un flexible pour la distribution d'huile (réf: 314530 : flexible transparent ou réf: 314540 : flexible caoutchouc), connecté à la sortie de la pompe.

NOTE: S'assurer que le joint (6) est bien logé au fond du raccord tournant (10) avant de connecter le flexible (8) à la pompe.

Pour faire fonctionner la pompe, actionner rapidement et plusieurs fois le levier (4) au préalable et ce, jusqu'à ce que l'huile sorte de cette pompe.
Laisser le levier (4) de la pompe vers le haut afin de laisser le piston vers le bas lorsque la pompe n'est pas utilisée.

E

Introduzca el tubo de succión (3) en el bidón y fíjelo con el adaptador ajustable (7) a la rosca de 2" de la tapa o del bidón.
La bomba debe ser utilizada con manguera para el suministro de aceite (Cód. 314 530 flexible transparente o Cód. 314 540 flexible de caucho), conectada a la salida de la bomba.

NOTA: Asegúrese que la junta (6) está alojada en el fondo de la tuerca loca (10) antes de conectar la manguera (8) a la bomba.

Para comenzar a usarla, accione la palanca (4) varias veces rápidamente hasta que el aceite salga.
Cuando no esté en uso, deje la palanca (4) hacia arriba de forma que el pistón quede abajo.

GB

Symptom	Possible Causes	Solution
No fluid delivery	The suction tube (3) does not reach the oil	Insert the suction tube (3) down to the bottom of the drum
	No oil in the drum	Fill in or replace the drum
	The valve (9) at the end of the hose (8, optional), may be closed	Open the valve (9)
Oil leaks through the nut (5)	Loose nut (5)	Tighten the nut (5)
Oil leaks through the hose connection	Loose hose nut (10)	Tighten the hose nut (10)
	Damaged gasket (6)	Replace the gasket (6)

E

Síntomas	Posibles causas	Soluciones
No hay entrega de fluido	El tubo de succión (3) no llega hasta el aceite	Calar el tubo de succión (3) de la bomba hasta el fondo del bidón
	No hay aceite en el bidón	Llenar el bidón o reemplazar por uno nuevo
	Válvula (9) en la manguera de suministro (8, opcional), podría estar cerrada	Abrir la válvula (9)
Pérdida de aceite por la tuerca (5)	La tuerca (5) esta suelta	Apretar la tuerca (5)
Pérdida de aceite por la tuerca loca (10, opcional)	Tuerca loca (10) mal apretada	Apriete la tuerca loca (10)
	La junta (6) está dañada	Sustituir la junta (6)

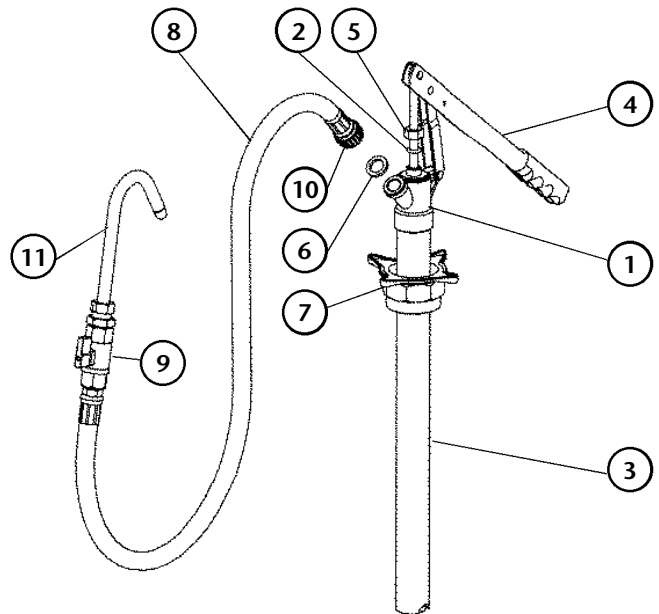
F

Symptômes	Causes possibles	Solutions
Il n'y a pas de distribution de fluide	Le tube d'aspiration (3) n'arrive pas jusqu'à l'huile	Caler le tube d'aspiration (3) de la pompe jusqu'au fond du bidon
	Il n'y a pas d'huile dans le bidon	Remplir le bidon ou le remplacer
	La vanne d'arrêt (9) du flexible (8 optionnel) est fermée	Ouvrir la vanne d'arrêt (9)
Fuite d'huile par le raccord (5)	Le raccord (5) est mal serré	Serrer le raccord (5)
Fuite d'huile par le raccord tournant (10, optionnel)	Le raccord tournant (10) est mal serré	Serrer le raccord tournant (10)
	Le joint (6) est endommagé	Remplacer le joint (6)

Parts / Piezas / Pièces

GB

Pos	Description	Part N°
1	Pump Cylinder	
2	O Ring	
3	Suction tube	
4	Pump Handle	
5	Nut	
6	Gasket	
7	Bung Adapter	360 007
8	Hose	314 530 314 540
9	Valve	
10	Hose nut	
11	Spout	



E

Pos	Descripción	Código
1	Cuerpo de la bomba	
2	Junta tórica	
3	Tubo de succión	
4	Palanca	
5	Tuerca	
6	Junta	
7	Adaptador ajustable	360007
8	Manguera	314530 314540
9	Válvula	
10	Tuerca loca	
11	Boquilla	

F

Position	Description	Référence
1	Corps de la pompe	
2	Joint Torique	
3	Tube d'aspiration	
4	Levier	
5	Raccord	
6	Joint	
7	Bague de fixation	360007
8	Flexible	314530 314540
9	Vanne d'arrêt	
10	Raccord tournant	
11	Agrafe	

Technical Data / Información Técnica / Information Technique

GB

Delivery per stroke: 100 cc

MATERIALS

Suction tube; Lower valve; Piston: Steel

Seals: NBR

Pump cylinder: Aluminium

Tube length:

450 mm (for 20 l. drum) Part N°. 306 300

620 mm (for 20 l. / 50 l drum) Part N°. 306 200

760 mm (for 60 l. drum) Part N°. 306 100

1000 mm (for 200 l. drum) Part N°. 306 400

E

Caudal por embolada: 100 cc

MATERIALES

Tubo de succión; Válvula pie; Pistón: Acero

Juntas: NBR

Cuerpo de la bomba: Aluminio

Longitud del tubo:

450 mm (para bidón de 20 l.) Cód. 306 300

620 mm (para bidón de 20/50 l.) Cód. 306 200

760 mm (para bidón de 60 l.) Cód. 306 100

1000 mm (para bidón de 200 l.) Cód. 306 400

F

Débit par coup de levier: 100cc.

MATÉRIAUX

Tube d'aspiration, clapet de pied et piston: Acier

Joints: NBR

Corps de la pompe: Aluminium.

Longueur du tube:

450 mm (pour seaux de 20 l.) Réf: 306 300

620 mm (pour seaux de 20 l. et tonnelets de 50 l.) Réf. 306 200

760 mm (pour tonnelets de 60 l.) Réf. 306 100

1000 mm (pour fûts de 200 l.) Réf. 306 400

Part N°./Cód./Réf.: 108 000, 108 050, 108 100, 108101

GB

For filling hand pumps or grease guns with filling nipples of $\varnothing 9$ and $\varnothing 12.5$ mm.

Installation

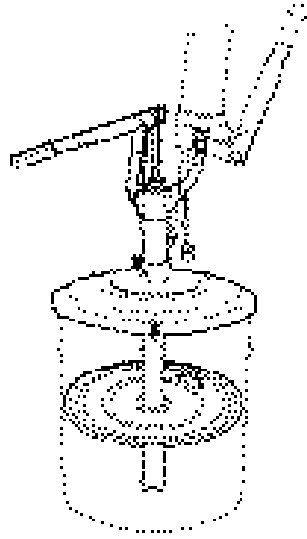
Install the pump to the drum cover with the bung adapter. Insert the suction tube through the follower disc and fix the drum cover to the drum. The suction tube must reach the bottom of the drum.

If there is no grease delivery this could be caused by air pockets close to the pump inlet. This can be solved compacting the grease or warming it in case of low temperature.

Models

Drum cover diameter:

310 mm	Part N°. 108 000
330 mm	Part N°. 108 050
405 mm	Part N°. 108 100
395 mm	Part N°. 108 101



E

Para el llenado de bombas manuales o pistolas de engrase provistas de válvulas de llenado de $\varnothing 9$ y $\varnothing 12.5$ mm.

Instalación

Fije la bomba a la tapa con el adaptador ajustable, introduzca el tubo de succión por el agujero central del disco seguidor y fije la tapa en el bidón. La bomba debe llegar al fondo del bidón.

Si no hay entrega de grasa, esto puede ser causado por bolsas de aire que se eliminan compactando la grasa, o calentando la grasa en caso de baja temperatura.

Modelos

Diámetro de la tapa:

310 mm	Cód. 108 000
330 mm	Cód. 108 050
405 mm	Cód. 108 100
395 mm	Cód. 108 101

F

Pour le remplissage de pompes manuelles et de pistolets à graisse munis de valves de remplissage de $\varnothing 9$ et $\varnothing 12.5$ mm.

Installation

Fixer la pompe au couvercle à l'aide de la bague de fixation réglable en hauteur, introduire le tube d'aspiration par l'orifice central du plateau suiveur et fixer le couvercle au fût. La pompe doit arriver jusqu'au fond du fût.

S'il n'y a pas de distribution de graisse, il est possible qu'il y ait des poches d'air. Il serait donc nécessaire de compacter la graisse ou de la réchauffer en cas de basses températures au préalable.

Modèles

Diamètre du couvercle:

310 mm	Réf. 108 000
330 mm	Réf. 108 050
405 mm	Réf. 108 100
395 mm	Réf. 108 101

**Dispenser for filling of grease centrals / Dispensador para llenado de centrales de engrase
Distributeurs manuels de graisse pour centrales de graissage**

Part N°./Cód./Réf.: 108 500, 108 503

GB

For filling of centralised lubrication units provided with hydraulic connector type 2-HK (1/2").

Models

Diameter of the cover:

225 mm (for 5 kg drum)	Part N°. 108 500
310 mm (for 12-18 kg drum)	Part N°. 108 501
330 mm (for 20 kg drum)	Part N°. 108 502
395 mm (for 50 kg drum)	Part N°. 108 503

E

Para el llenado de centrales de engrase provistas de conector hidráulico tipo 2-HK (1/2").

Modelos

Diámetro de la tapa:

225 mm (para bidón de 5 Kg.)	Cód. 108 500
310 mm (para bidón de 12-18 Kg.)	Cód. 108 501
330 mm (para bidón de 20 Kg.)	Cód. 108 502
395 mm (para bidón de 50 Kg.)	Cód. 108 503

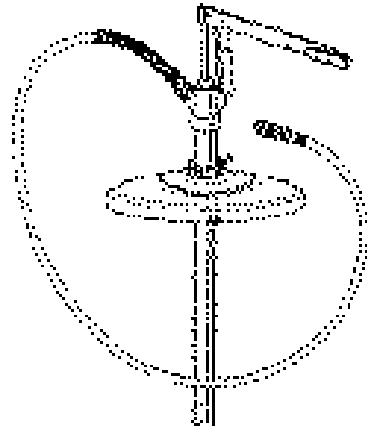
F

Pour le remplissage des centrales de graissage par raccord Parker (type 2-HK: 1/2")

Modèles

Diamètre du couvercle:

225 mm (pour bidons de 5 Kg)	Réf. 108 500
310 mm (pour seaux de 12-18 Kg)	Réf. 108 501
330 mm (pour seaux de 20 Kg)	Réf. 108 502
395 mm (pour tonnelets de 50 Kg)	Réf. 108 503



Gear oil bucket / Dispensador de lubricante con depósito oval / Distributeur manuel portable avec réservoir ovale

Part N°./Cód./Réf.: 320 400

GB

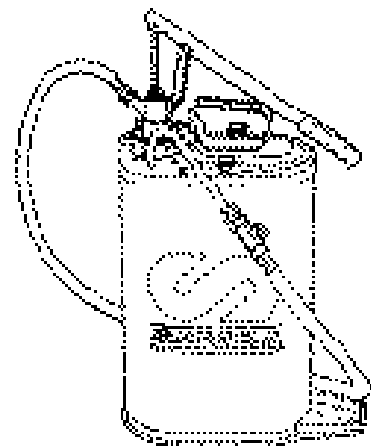
For dispensing high viscosity lubricants (gear oil, etc...). Oval shaped container with 17.3 liters capacity and carrying handle. 1.5 meters rubber hose with on/off valve and 135° angled swiveling delivery spout.

E

Para lubricantes viscosos (aceite de engranajes, etc...). Depósito oval de 17.3 litros con asa de transporte y flexible de caucho de 1.5 metros con válvula y extensión giratoria en codo de 135°.

F

Pour huiles épaisses (huile d'engrenages, etc...). Réservoir ovale contenance 17.3 litres avec anse de transport et flexible en caoutchouc longueur 1.50 m avec vanne d'arrêt et extrémité rigide coudée à 135°.



Part N°./Cód./Réf.: 320 300, 320 310, 320 320

GB

For transferring high viscosity lubricants directly from open pails or square pails. Includes 1.5 m hose and angled spout.

Models

Diameter of the cover:

310 mm (for 12-18 litres pail)

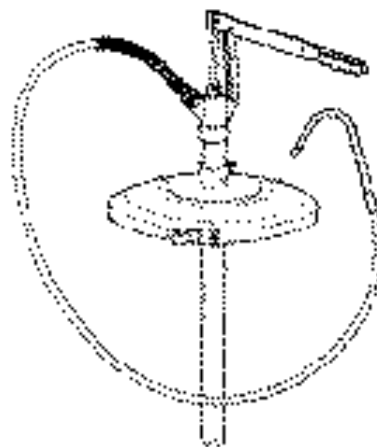
Part N°. 320 310

330 mm (for 20 litres pail)

Part N°. 320 300

Square pail, max. 385mm, min. 285mm

Part N°. 320 320



E

Para transvase de lubricantes viscosos directamente desde latas abiertas, o latas tipo cuadrado. Con flexible y boquilla en codo.

Modelos

Diámetro de la tapa:

310 mm (para bidón de 12-18 litros)

Cód. 320 310

330 mm (para bidón de 20 litros)

Cód. 320 300

Lata cuadrada, máx. 385mm, mín. 285mm

Cód. 320 320

F

Pour transvaser des fluides visqueux directement sur bidons à ouverture totale ou sur bidons rectangulaires. Avec flexible transparent et extrémité rigide.

Modèles

Diamètre du couvercle:

310 mm (pour seaux de 12-18 litres)

Réf. 320 310

330 mm (pour seaux de 20 litres)

Réf. 320 300

Bidon rectangulaire, maxi. 385 mm,

mini. 285 mm

Réf. 320 320

