



BOMBA DE TRANSVASE ROTATORIA. MOD. 47, 47 D/F

Guía de servicio técnico y recambios

Ref.:
308 000
309 000

Instrucciones de montaje

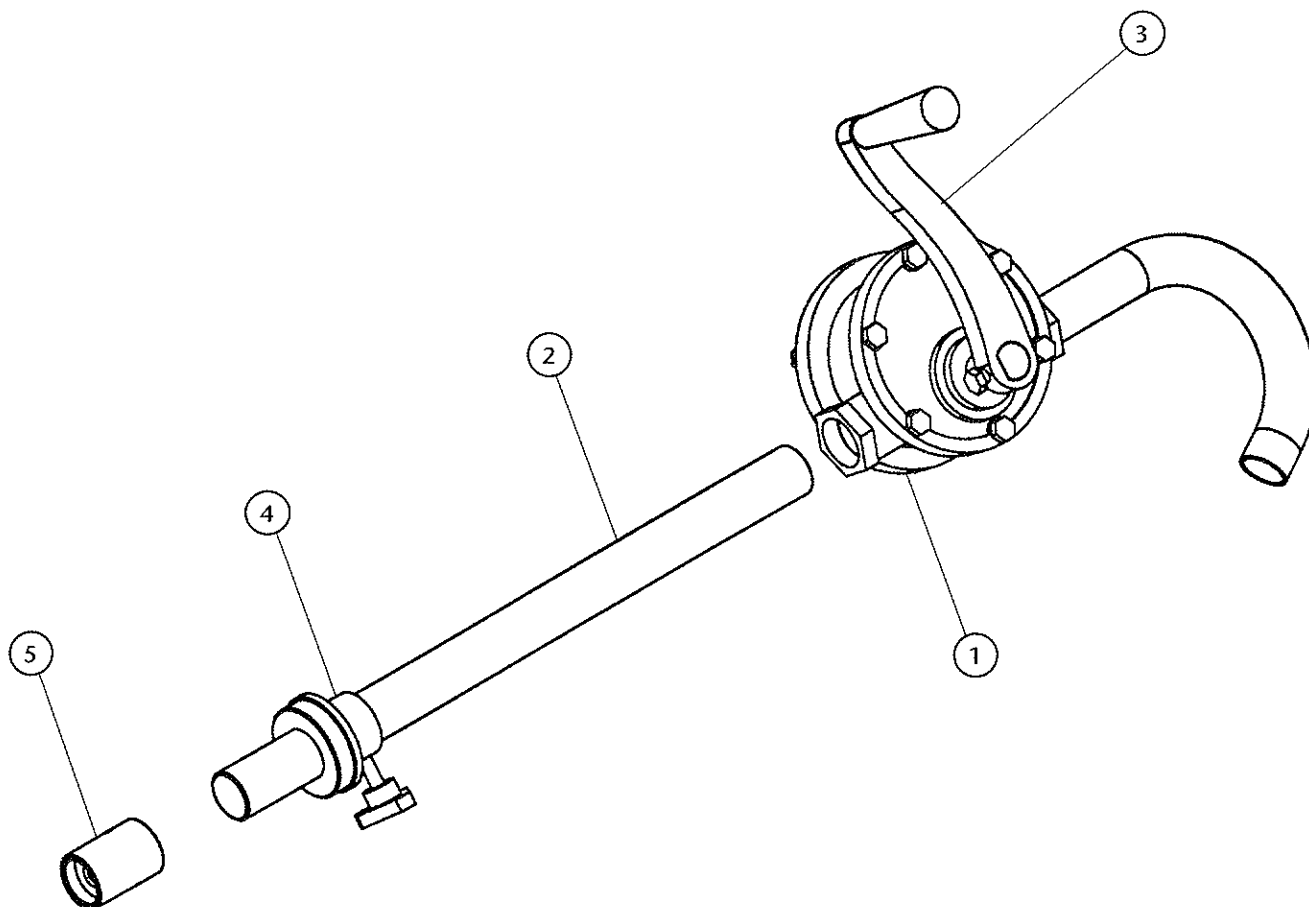
E

Antes de proceder al montaje asegúrese de que se incluyen todas las piezas para completar el conjunto.

Estas piezas son:

- (1) Cuerpo bomba
- (2) Tubo de aspiración
- (3) Manivela
- (4) Adaptador
- (5) Válvula antiretorno

- Monte el tubo de aspiración (2) en el cuerpo bomba (1) utilizando sellador.
- Introduzca el adaptador (4) por el tubo de aspiración.
- Monte la válvula antiretorno (5) en el tubo de aspiración (2) utilizando sellador.
- Monte la manivela (3) en el eje del cuerpo bomba (1) y fíjela con el tornillo que se suministra.
- Una vez montada, fíjela en el bidón o cisterna utilizando el adaptador (4).



E

Antes de poner en funcionamiento por primera vez la bomba, es necesario cebarla, atendiendo a los siguientes pasos:

1. Instale la bomba sobre la cisterna
2. Retire el racor metálico curvo de salida de la bomba.
3. Por el orificio de salida de la bomba, introduzca fluido de las mismas características que el contenido en la cisterna hasta que estén llenos tanto el tubo de aspiración como el cuerpo de la bomba.
4. Vuelva a conectar el racor curvo de salida. Se recomienda el empleo de un sellador.

La bomba ya está cebada y puede utilizarse normalmente. Si durante el funcionamiento de la bomba ésta se descebase, vuelva a realizar el procedimiento anterior.

