



MEDIUM PRESSURE FLUID CONTROL VALVE
PISTOLA DE CONTROL PARA FLUIDOS MEDIA PRESIÓN
POIGNÉE DE DISTRIBUTION POUR FLUIDES À MOYENNE PRESSION
ZAPFPISTOLE FÜR FLÜSSIGKEITEN IM MITTLEREN DRUCKBEREICH

Parts and technical service guide
Guía de servicio técnico y recambio
Guide d'instructions et pièces de rechange
Teile und techn. Bedienungsanleitung

Part N°/ Cód./ Réf./ Art. Nr.:
186300

Description/ Descripción/ Description/ Beschreibung

GB

Fluid control valve for anti-freeze, windscreen wash, water, etc. Produced in high resistant thermoplastic with a trigger regulated valve, which allows an optimal control of the delivery. Ergonomic grip with inlet swivel.

E

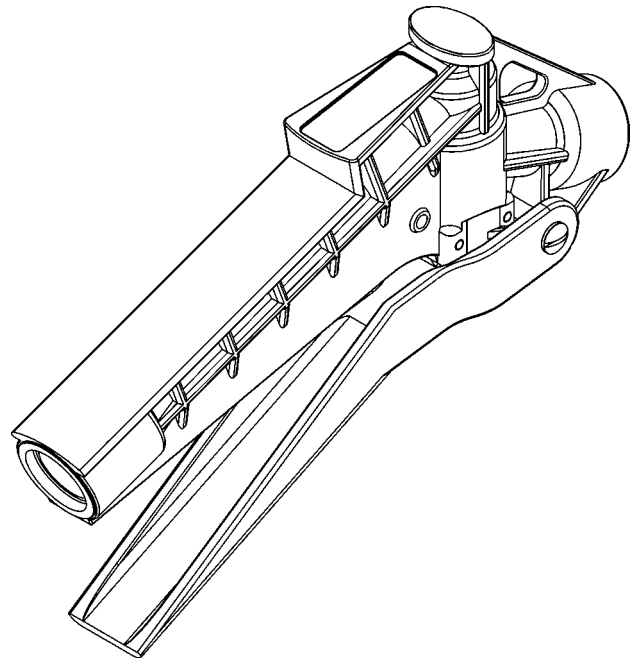
Pistola de control para fluido refrigerante, líquido lavaparabrisas, agua, etc. Fabricada en termoplástico de alta resistencia con válvula regulada mediante gatillo, que permite un óptimo control del caudal. Empuñadura ergonómica antideslizante con rótula de entrada.

F

Poignée de distribution pour liquide de refroidissement, liquide lave-glaces, eau etc. Fabriquée en thermoplastique à haute-résistance avec valve réglable à l'aide d'une gâchette qui permet un contrôle optimum du débit de fluide distribué. Poignée ergonomique antidérapante avec rotule d'entrée.

D

Zapfpistole für Gefrierschutzmittel, Scheibenreiniger, Wasser usw.. Hergestellt aus beständigem, thermoplastischem Material, mit regulierbarem Ventil, das die feine Dosierung der Abgabemenge ermöglicht. Ergonomischer Griff mit Gelenk-Anschluß.



Installation/ Instalación/ Installation/ Installation

GB

- Install the extension on the control valve outlet.
- Place the filter (A, fig. 2) inside the control valve body and install the swivel (C, fig. 2) to the control valve inlet. **NOTE:** Verify that the swivel o-ring (B, fig. 2) is in its correct position and not damaged.
- Connect the control valve inlet swivel to the fluid supply hose **using sealer** (see fig. 3).

E

- Colocar la extensión a la salida de la pistola de control.
- Colocar el filtro (A, Fig. 2) dentro del cuerpo de la pistola y enroscar la rótula (C, Fig. 2) a la entrada de la pistola. **NOTA:** Verificar que la junta tórica de la rótula (B, Fig. 2) está bien colocada y no dañada.
- Conectar la rótula de entrada de la pistola de control a la manguera de suministro de fluido, **usando sellador** (ver Fig. 3).

F

- Placer l'extension à la sortie de la poignée de distribution.
- Placer le filtre (A, Fig.2) à l'intérieur du corps de la poignée de distribution et serrer la rotule (C, Fig.2) à l'entrée de la poignée. **NOTE :** S'assurer que le joint torique de la rotule (B, Fig.2) n'est pas endommagé et qu'il est bien placé.
- Brancher la rotule d'entrée de la poignée de distribution au flexible de distribution de fluide et serrer le tout à l'aide **d'une pâte d'étanchéité** (voir Fig. 3).

D

- Das Mundstück am Auslauf der Pistole anbringen.
- Den Filter (A, Bild 2) im Körper der Pistole montieren und das Gelenk (C, Bild 2) an der Einlaß-Seite befestigen. **Achtung:** Sicherstellen, daß der O-Ring (B, Bild 2) an der richtigen Stelle und nicht beschädigt ist.
- Am Gelenk den Zufuhrschlauch für die Flüssigkeiten anbringen, mit **Dichtungsmasse** abdichten (Bild 3).

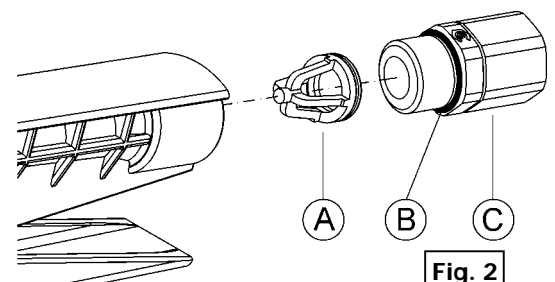


Fig. 2

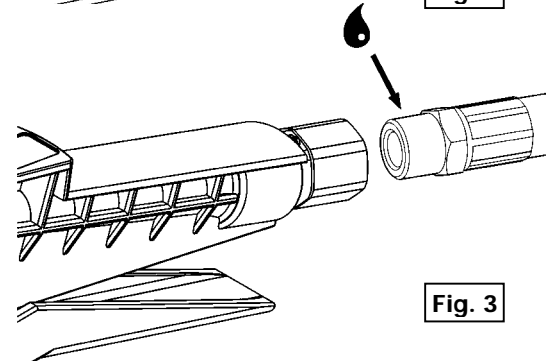


Fig. 3

GB

Symptom	Possible Causes	Solution
Fluid leaking from the outlet in closed position	Dirt in the valve seat	Clean the valve
	Valve damaged	Replace damaged parts
Fluid leakage between extension tube and body	Extension tube not tightened	Retighten the extension tube
Fluid leakage between valve body and inlet swivel	Damaged swivel o-ring	Replace the swivel o-ring
Reduction of fluid delivery	Obstructed inlet filter	Clean the inlet filter

E

Síntomas	Posibles causas	Soluciones
Salida de fluido incluso en posición cerrado	Impurezas en el asiento de la válvula	Limpiar la válvula
	Válvula deteriorada	Sustituir piezas deterioradas
Fuga de fluido entre la extensión y el cuerpo de la pistola	Extensión no apretada	Apretar la extensión
Fuga de fluido entre el cuerpo de la válvula y la rótula de entrada	Junta tórica de la rótula dañada	Sustituir la junta tórica
Disminución del caudal de entrega de fluido	Filtro de entrada obstruido	Limpiar el filtro

F

Symptômes	Causes possibles	Solutions
Fuite de fluide en position fermée.	Présence d'impuretés au niveau du siège de la valve.	Nettoyer la valve.
	Valve endommagée.	Remplacer les pièces abimées.
Fuite de fluide située entre l'extension et le corps de la poignée de distribution.	Extension mal serrée.	Serrer l'extension.
Fuite de fluide située entre le corps de la valve et la rotule d'entrée.	Joint torique de la rotule endommagé.	Remplacer le joint torique.
Diminution du débit de distribution de fluide.	Filtre d'entrée bouché.	Nettoyer le filtre.

D

Symptome	mögl. Ursachen	Lösung
Obwohl geschlossen, tritt Flüssigkeit aus	Schmutz im Ventilsitz	Ventil reinigen
	Ventil beschädigt	beschädigte Teile ersetzen
Flüssigkeit tritt zwischen Schlauch und Pistolenkörper aus	Schlauch sitzt nicht fest	Schlauch festziehen
Flüssigkeit tritt zwischen Körper und Gelenk aus	beschädigter O-Ring	O-Ring ersetzen
Verminderte Flüssig keitsabgabe	verschmutzter Einlaßfilter	Filter reinigen

Technical data/ Datos técnicos/ Caractéristiques techniques/ Technische Daten

Maximum delivery	Caudal libre máximo	Débit libre maxi	Max. Abgabe	15 l/ min
Maximum working pressure	Presión máxima de trabajo	Pression maxi de travail	Max. Arbeitsdruck	40 bar
Minimum burst pressure	Presión mínima de rotura	Pression mini de rupture	Min. Berst-Druck	150 bar
Maximum working temperature	Temperatura máxima de trabajo	Température maxi de travail	Max. Arbeitstemperatur	50°C
Inlet thread	Entrada de fluido	Entrée fluide	Einlaßgewinde	½" (F)/ H ½" G
Outlet thread	Salida de fluido	Sortie fluide	Auslaßgewinde	½" (F)/ H ½" G
Weight (without extension)	Peso (sin extension)	Poids (sans l'extension)	Gewicht (ohne Verlängerung)	0,4 kg

GB

The valve components are made of the following materials:
Fiberglass reinforced thermo plastic, Polyurethane rubber, Viton and Stainless steel.

E

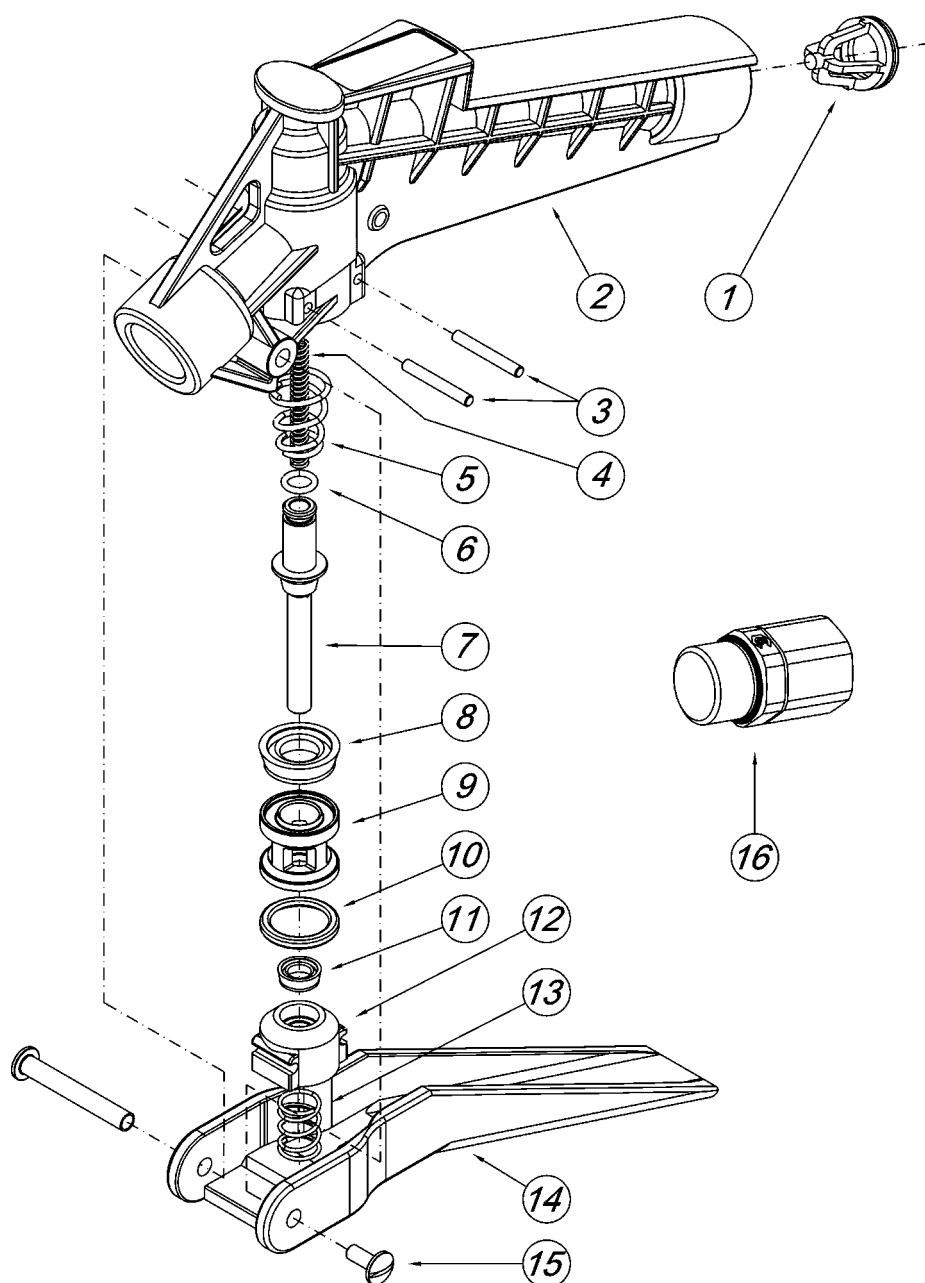
Los componentes de la válvula están fabricadas en los siguientes materiales:
Termoplástico reforzado con fibra de vidrio, Poliuretano, Viton y Acero inoxidable.

F

Les composants de la valve sont fabriqués á base des matériaux suivants:
Thermoplastique renforcé avec de la fibre de verre, Polyuréthane, Viton et acier inoxydable.

D

Die Pistole besteht aus folgenden Materialien: Fiberglas verstärkt mit Thermoplastik,
Polyurethan, Viton und rostfreiem Stahl.



Pos.	Description	Descripción	Description	Beschreibung
1	Inlet filter	Filtro entrada	Filtre d'entrée	Einlaßfilter
2	Gun body	Cuerpo pistola	Corps de la poignée	Pistolenkörper
3	Pin	Pasador	Goupille	Stift
4	Inner piston spring	Muelle interior pistón	Ressort intérieur du piston	Kolbenfeder, innen
5	Outer piston spring	Muelle exterior pistón	Ressort extérieur du piston	Kolbenfeder, außen
6	O-ring	Junta tórica	Joint Torique	O-Ring
7	Opening shaft	Eje apertura	Axe d'ouverture	Öffnungsachse
8	Valve seat	Asiento válvula	Siège de la valve	Ventilsitz
9	Valve sleeve	Casquillo válvula	Manchon de la valve	Ventilbuchse
10	O-ring	Junta tórica	Joint Torique	O-Ring
11	Seal	Junta	Joint	Dichtung
12	Valve plug	Tapón válvula	Capuchon de la valve	Ventilstecker
13	Lower spring	Muelle inferior	Ressort inférieur	untere Feder
14	Trigger	Gatillo	Gâchette	Abzug
15	Screw	Tornillo	Vis	Schraube
16	Swivel	Rótula	Raccord	Gelenk
	Extension hose	Extensión	Extension	Verlängerungs-Schlauch